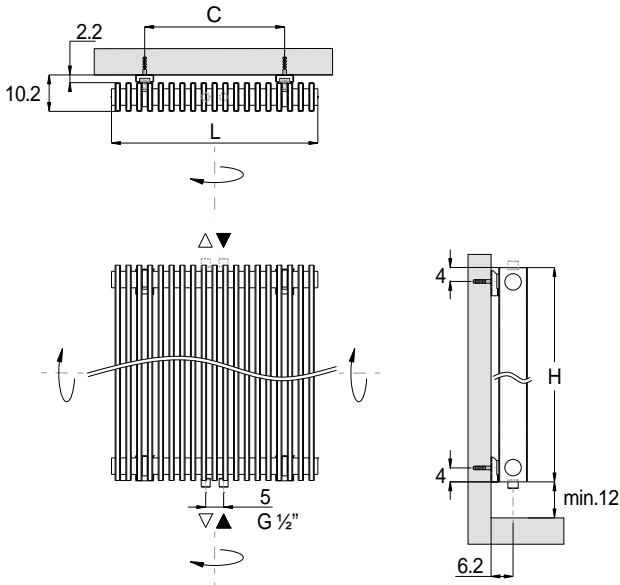


Wymiary

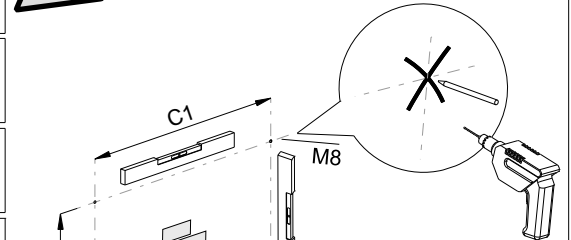
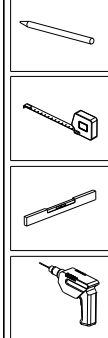


- 2 x
- 2 x
- 8 x
- 4 x
- 1 x

1

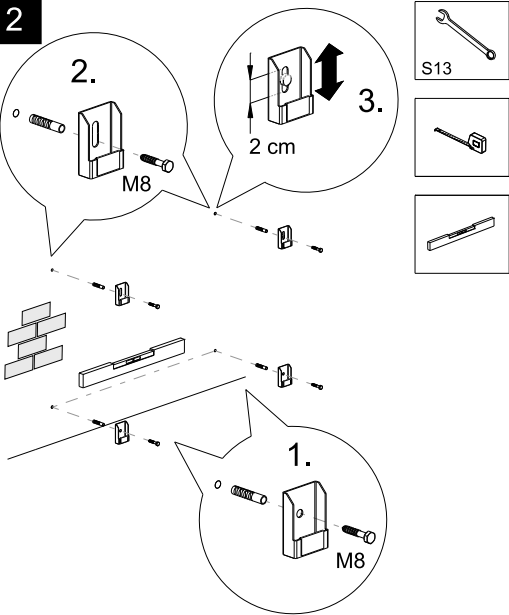


Użyj odpowiednich kołków montażowych, w zależności od rodzaju ściany.

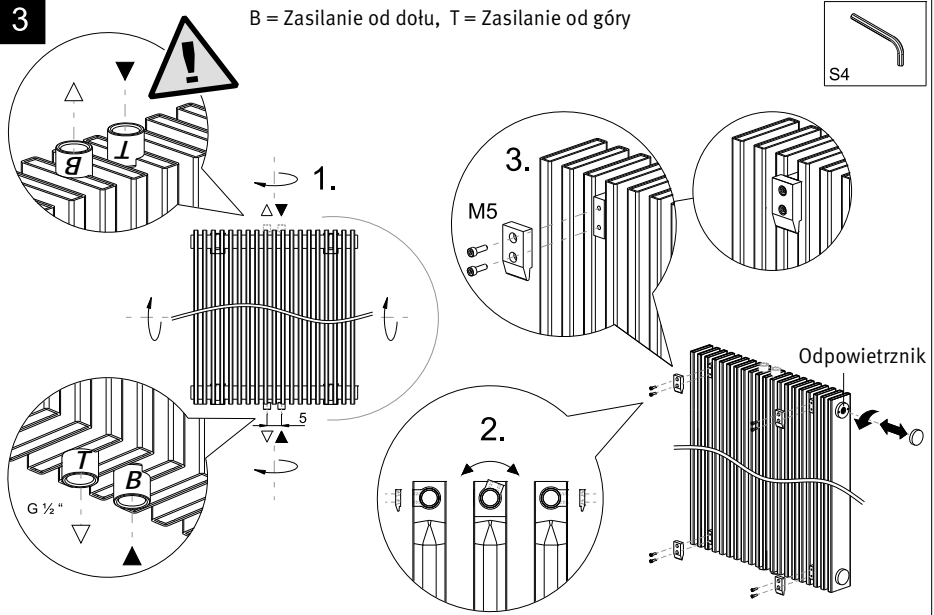


C1	
C2	

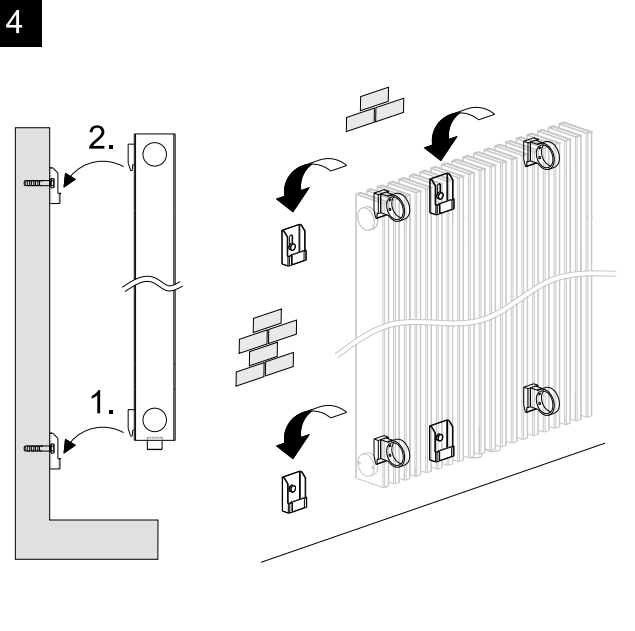
2



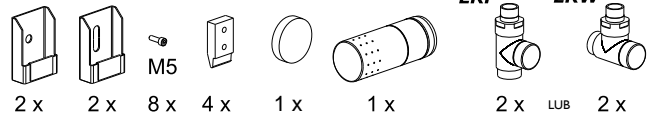
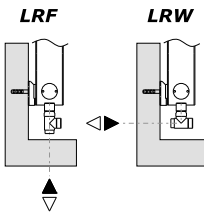
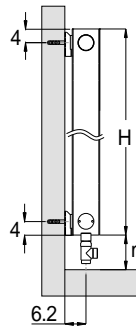
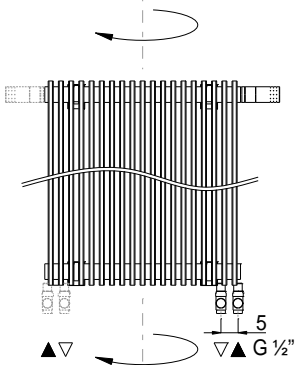
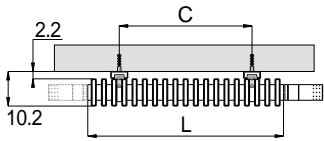
3



4



Wymiary



1 Użyj odpowiednich kotków montażowych, w zależności od rodzaju ściany.

Dimensions: C1, C2, H-8, min.16

C1	
C2	

2

Tools: S13, S4

Dimensions: 2 cm

3

Tools: S4

Dimensions: 5, $G \frac{1}{2}$

Label: Odpowietrznik

4

Dimensions: 1, 2

LRF

5a

Dimensions: 6.2 cm, 5 cm

Label: Podłączenie od podłogi

LRW

5b

Dimensions: 5.3 cm, 5 cm, 6.2 cm

Label: Podłączenie od ściany