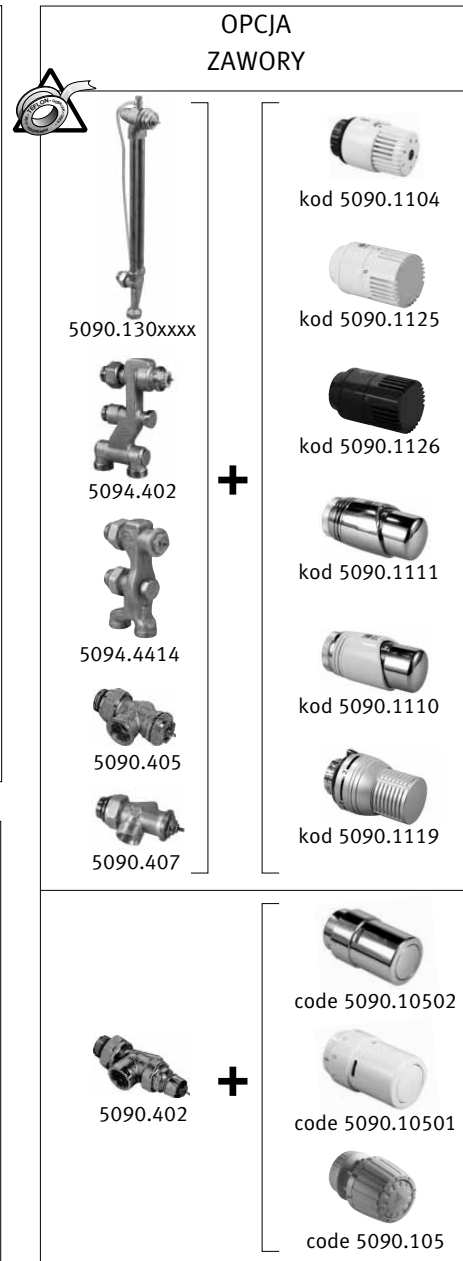


OPCJA ZAWORY



5090.130xxx

5094.402

5094.4414

5090.405

5090.407

5090.1104

5090.1125

5090.1126

5090.1111

5090.1110

5090.1119

code 5090.10502

code 5090.10501

code 5090.105

OPCJA

Przedłużony odpowietrznik do typów 10, 15 i 20



H (Tempo)	Kod
020	5090.114078
030	5090.114178
040	5090.114278
050+060	5090.114378
070	5090.114528
090	5090.114728

OPCJA

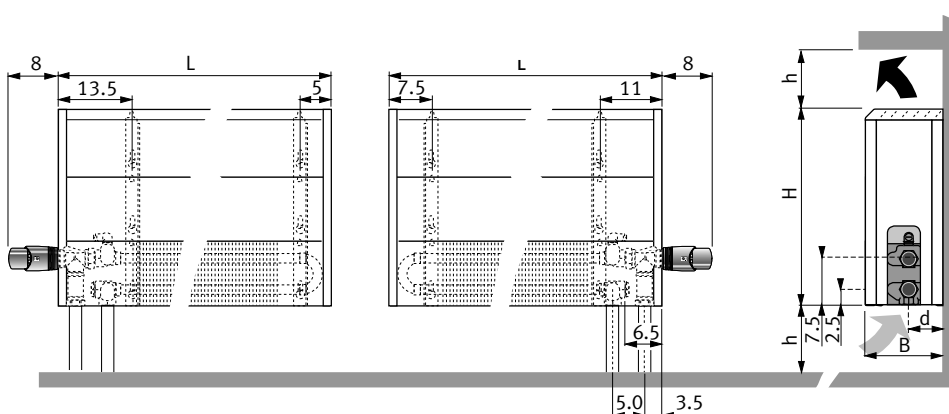
Zabezpieczenia

KOD 5095.016



2 szuki na grzejnik. Obudowa nie może być zdemonstrowana bez narzędzi.

WYMIARY

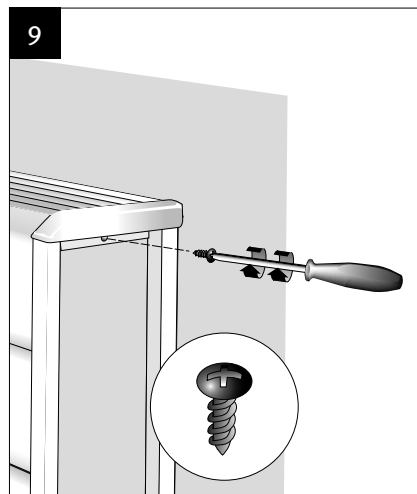
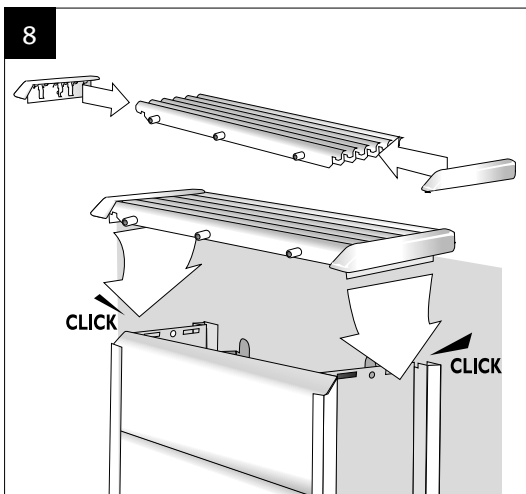
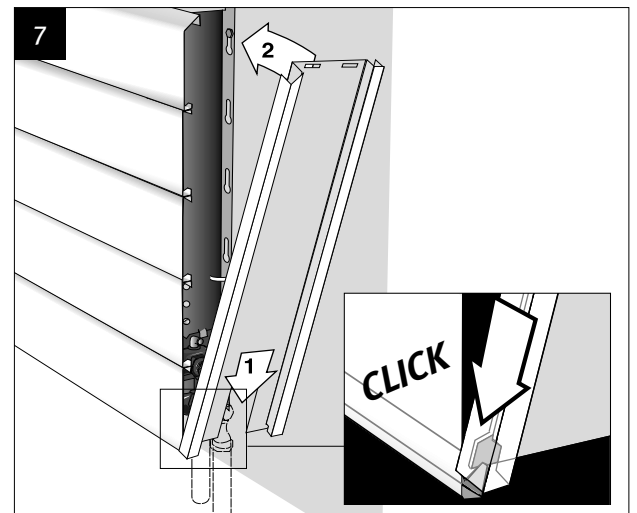
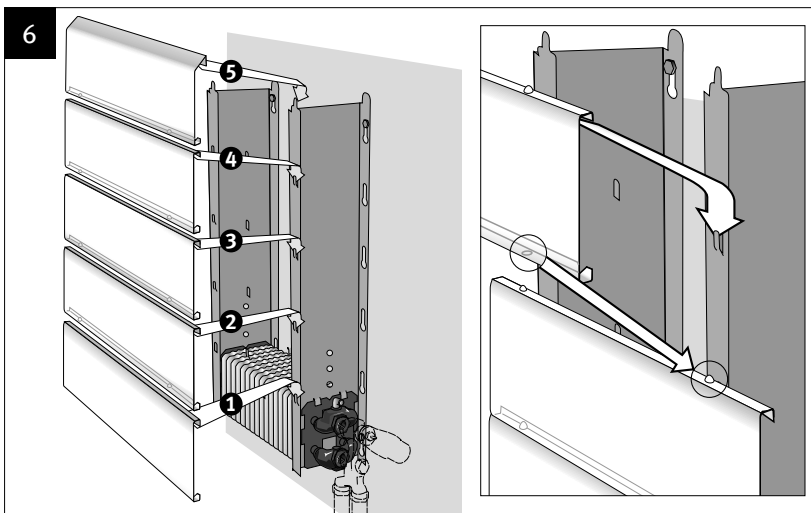
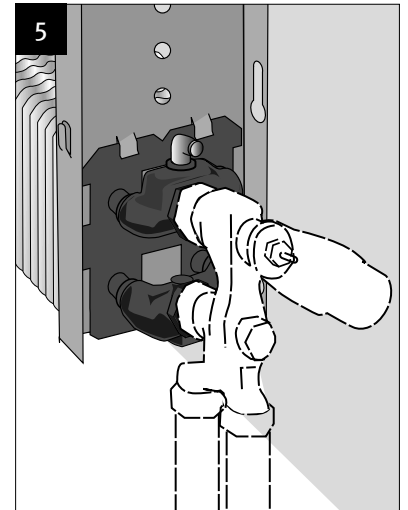
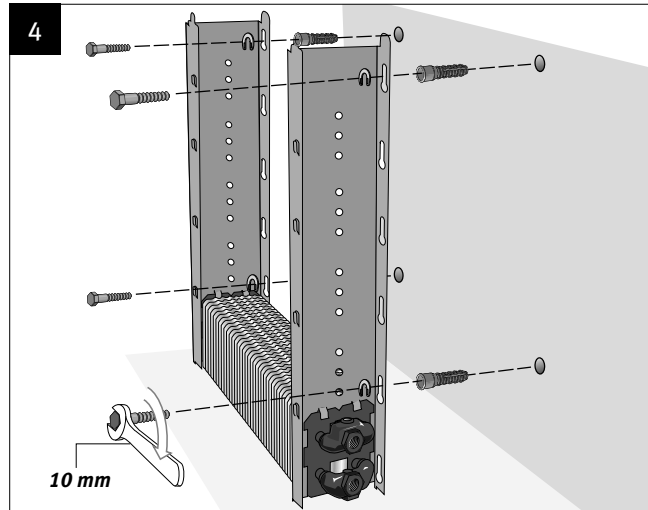
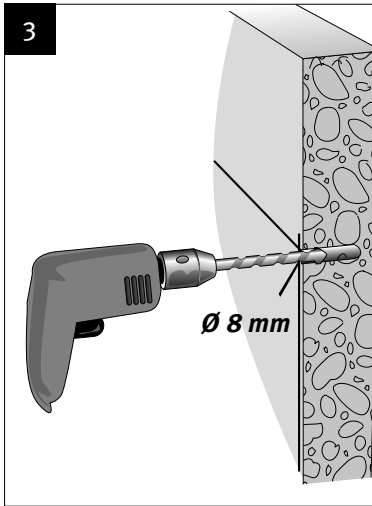
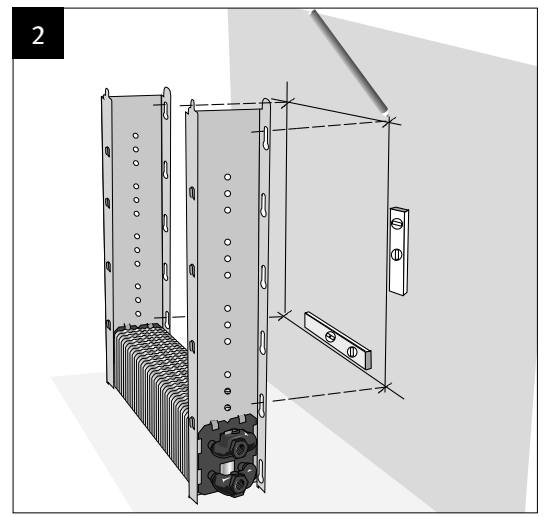
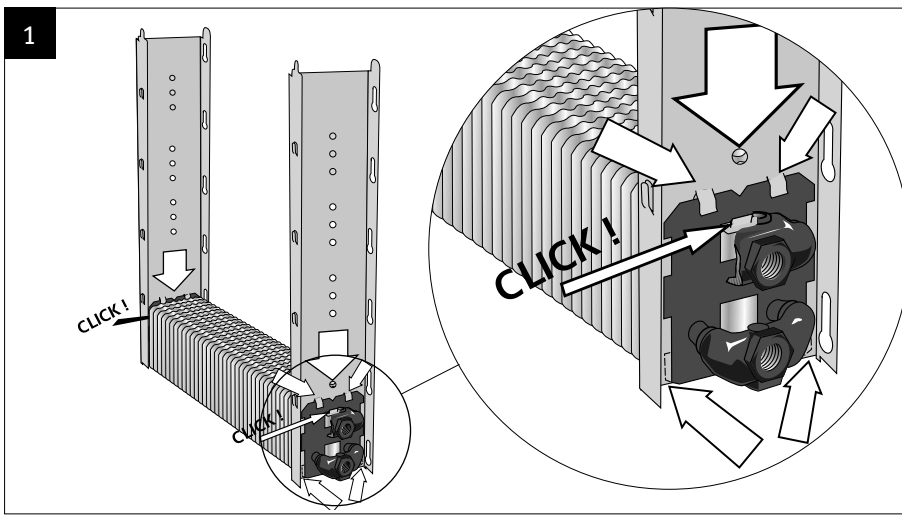


L	H
040	020
050	030
060	040
070	050
080	060
090	070
100	090
110	
120	
140	
160	
180	
200	
220	
240	
260	
280	
300	

WYMIARYw cm

Typ	B	d	h min*
10-11	11.8	5.3	10
15-16	16.8	7.8	12
20-21	21.8	10.3	15

* Mniejsze wymiary mogą ograniczyć wydajność cieplną grzejnika.

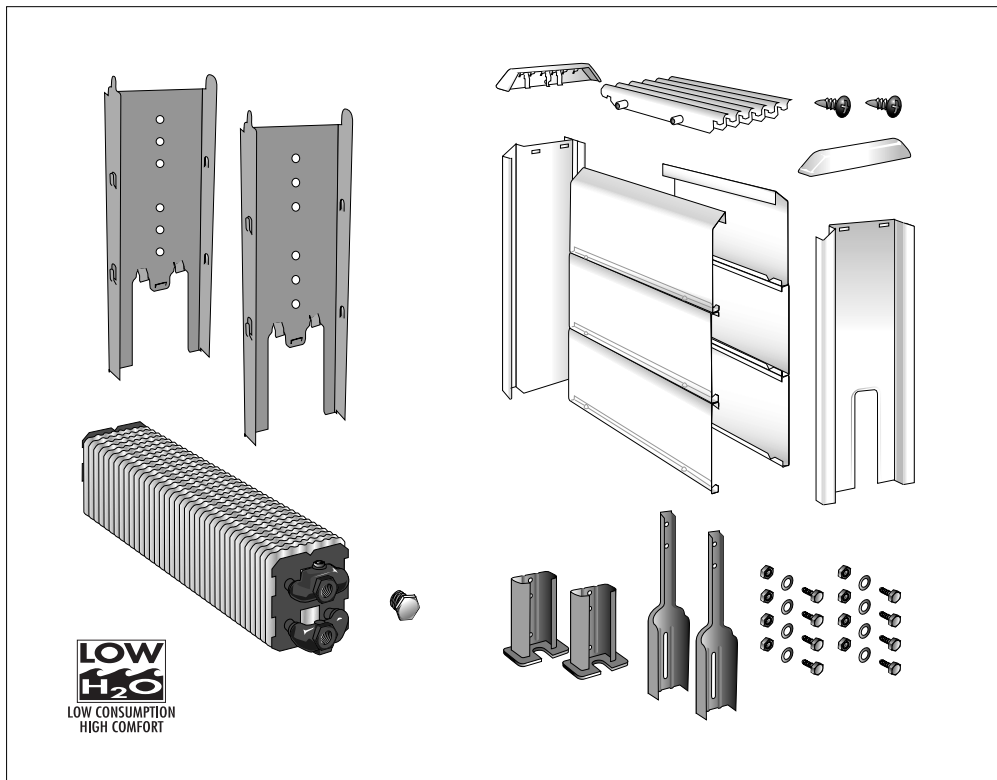




TEMPO - model stojący

Instrukcja montażu

Energy
SAVERS
LOW-H₂O



LOW H₂O
LOW CONSUMPTION
HIGH COMFORT

OPCJA ZAWORY



OPCJA

Przedłużony odpowietrznik do typów
10, 15 i 20



H (Tempo)	Kod
020	5090.114078
030	5090.114178
040	5090.114278
050	5090.114378

OPCJA

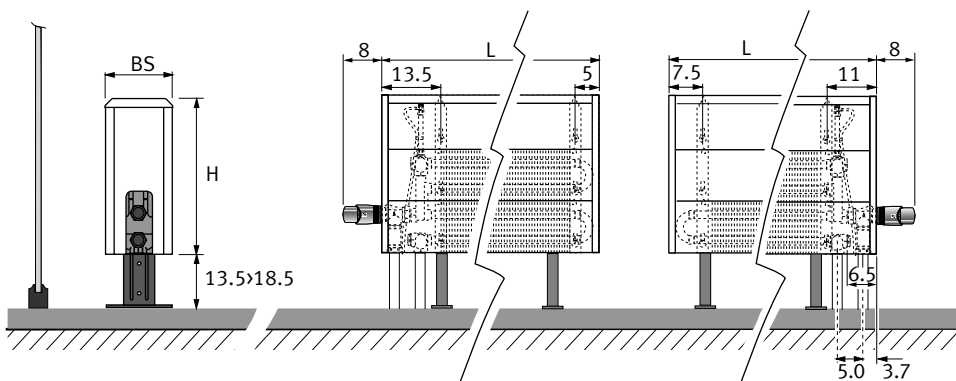
Zabezpieczenia

KOD 5095.016



2 szuki na grzejnik. Obudowa
nie może być zdemontowana
bez narzędzi.

WYMIARY



L	H
040	020
050	030
060	040
070	050
080	
090	
100	
110	
120	
140	
160	
180	
200	
220	
240	
260	
280	
300	

WYMIARY w cm			
Typ	B	d	h min*.
10-11	11.8	5.3	10
15-16	16.8	7.8	12
20-21	21.8	10.3	15

* Mniejsze wymiary mogą ograniczyć
wydajność ciepłą grzejnika.

