

Instrukcja montażu



WYMIARY

WYMIARY (cm)			
Type	B	d	h min*
10-11	13	5.2	10
15-16	18	7.7	12
20-21	23	10.2	15

* Mniejsze wymiary mogą obniżyć moc grzejnika.

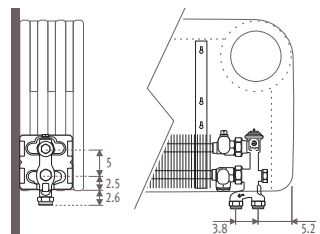


OPCJA

Zawór termostatyczny pionowy Jaga PRO

- Tylko do montażu z siłownikiem elektrycznym, głowicą na kapilarze lub głowicą ze zdalnym czujnikiem.

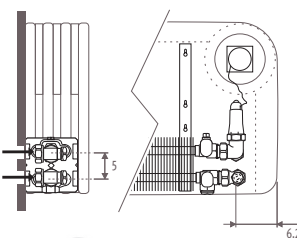
- Nie stosować ze standardową głowicą termostatyczną.



5094.4411
do instalacji
dwururowej

5094.4410
do instalacji
jednorurowej

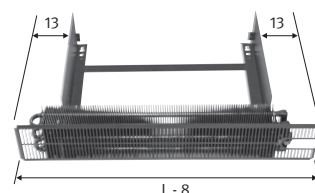
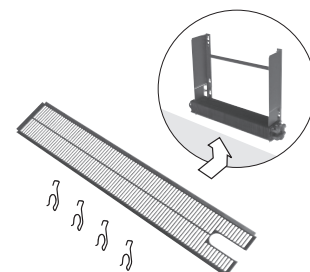
Pionowy zawór kątowo-narożny i zintegrowana głowica termostatyczna.



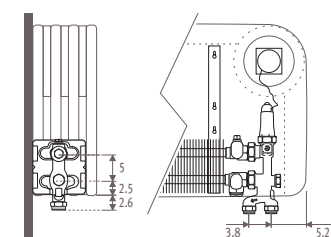
+ /TIB

OPCJA

Montaż kratki dolnej

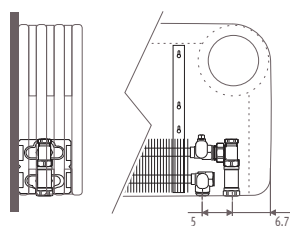


Pionowy zawór Jaga PRO i zintegrowana głowica termostatyczna.



+ /TPB
do instalacji dwururowej

Zawór odcinający 1/2" i łącznik przedłużający

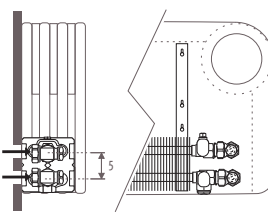


5090.08



5090.110

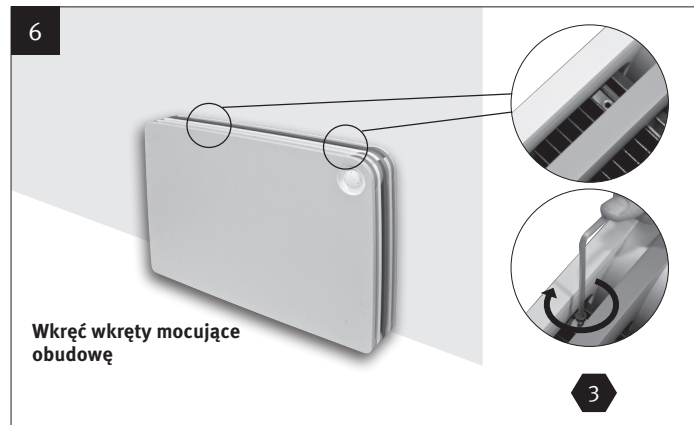
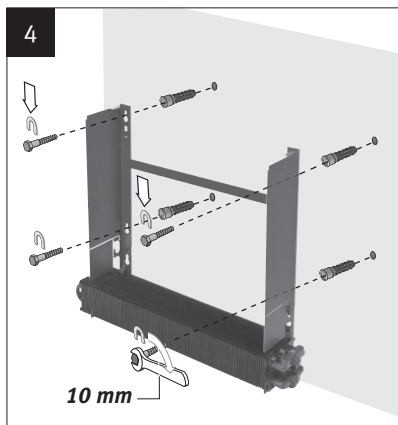
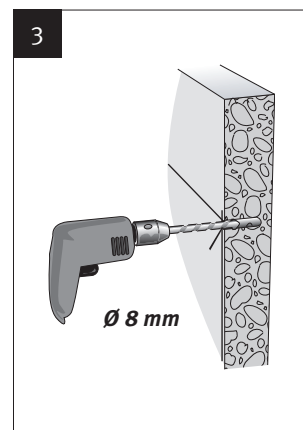
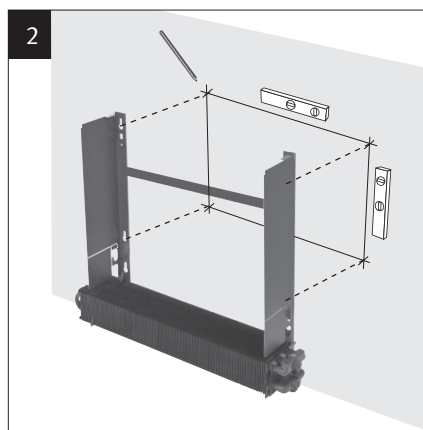
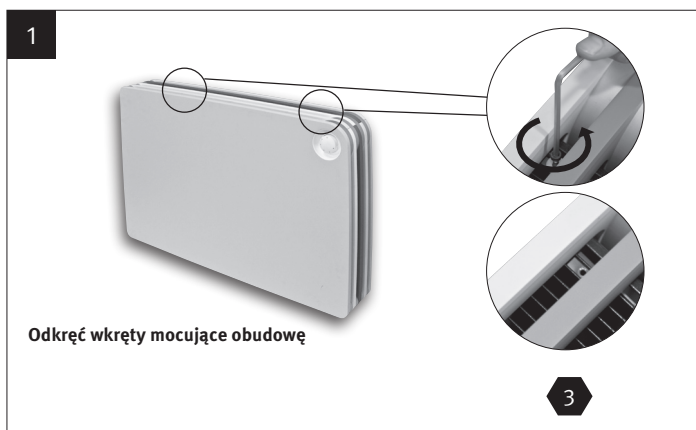
2 zawory odcinające 1/2"



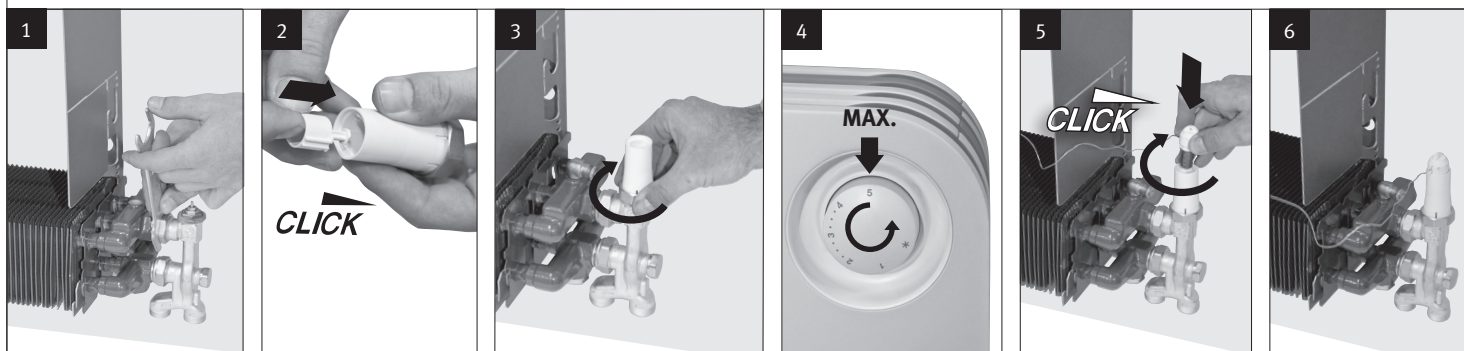
5090.110



5090.110



OPCJA ZAWÓR



OGRANICZENIE NASTAWY GŁOWICY TERMOSTATYCZNEJ

Ograniczenie temperatury minimalnej

Ograniczenie temperatury maksymalnej

Ustawienie blokady odbywa się za pomocą ustawienia odpowiedniej kombinacji górnego i dolnego ogranicznika.

