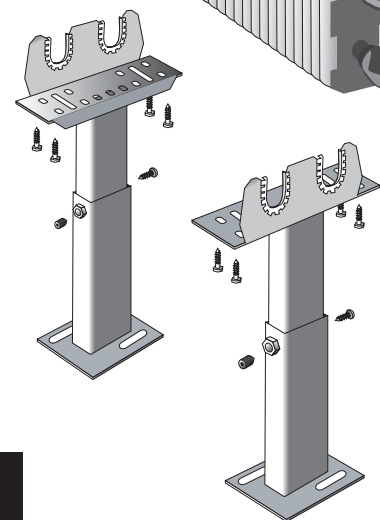
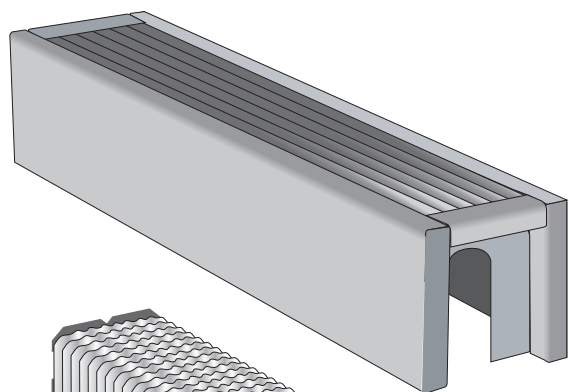




MINI modele: MINW - ścienny / MINF - stojący

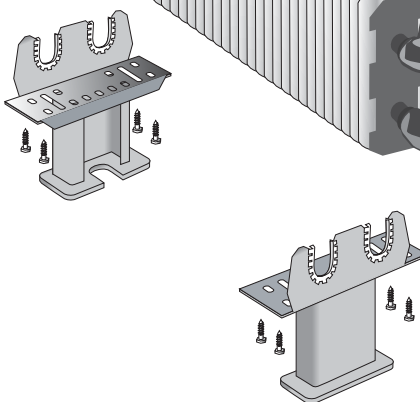
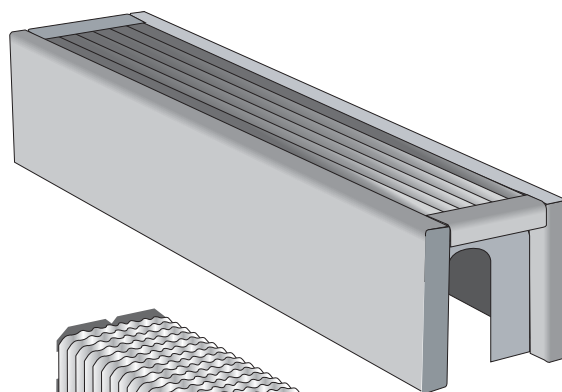
Energy
SAVERS
LOW-H₂O

Instrukcja montażu



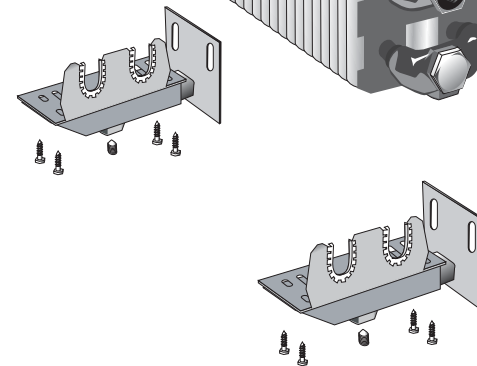
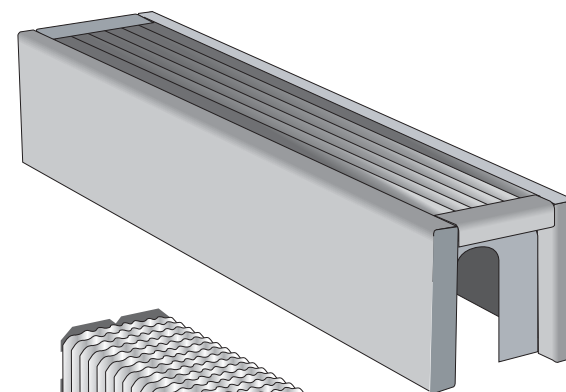
1

LOW
H₂O
LOW CONSUMPTION
HIGH COMFORT



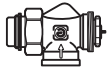
2

LOW
H₂O
LOW CONSUMPTION
HIGH COMFORT



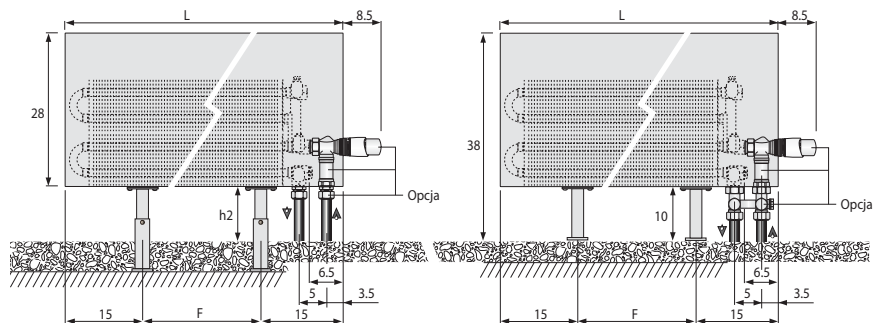
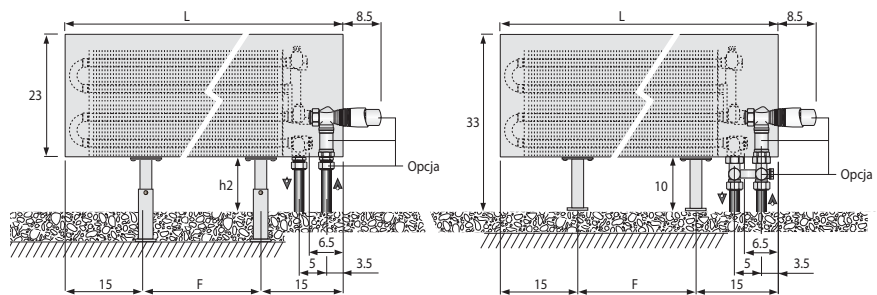
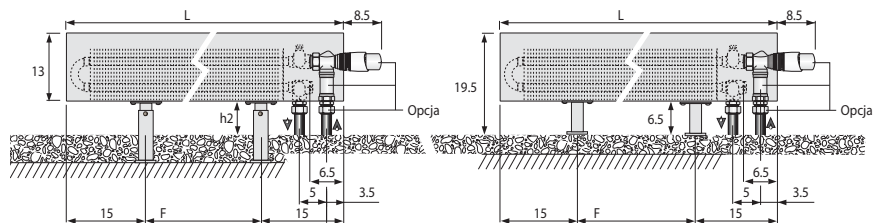
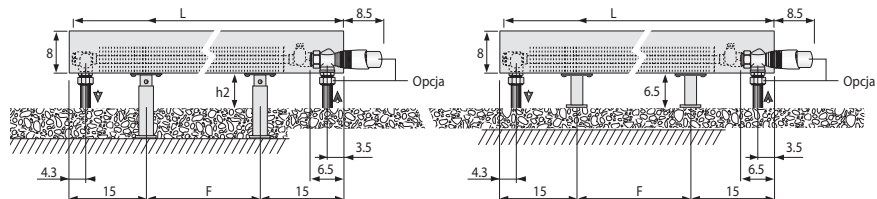
3

LOW
H₂O
LOW CONSUMPTION
HIGH COMFORT

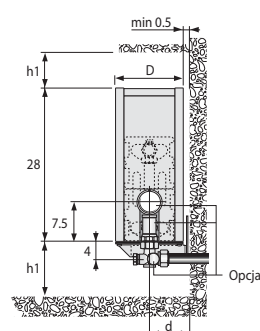
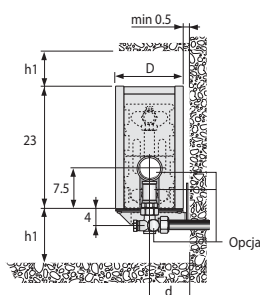
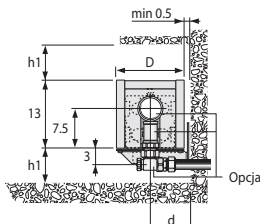
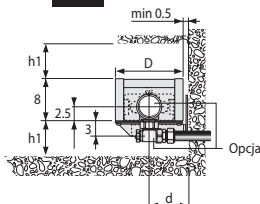


WYMIARY DO PODŁĄCZENIA Z ZAWORAMI TERMOSTATYCZNYMI JAGA

1



3



T	D	d	h1*	h2*
09	13	7	5	6.5
14	18	9.5	7	6.5
15	23	12	9	6.5

T	D	d	h1*	h2*
05	8	4.5	5	6.5
10	13	7	7	6.5
15	18	9.5	9	6.5
20	23	12	11	6.5

T	D	d	h1*	h2*
06	8	4.5	7	10
11	13	7	9	10
16	18	9.5	11	10
21	23	12	13	10

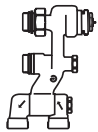
T	D	d	h1*	h2*
06	8	4.5	7	10
11	13	7	9	10
16	18	9.5	11	10
21	23	12	13	10

* Mniejsze wymiary mogą obniżyć wydajność cieplną grzejnika.

OPCJE ZAWORY



L	60	70	80	90	100	110	120	140	160	180	200	220	240	260	280	300
F ± 3 mm	30	40	50	60	70	80	90	110	130	75	85	95	105	115	125	135
liczba nóżek	2	2	2	2	2	2	2	2	2	3	3	3	3	3	3	3



WYMIARY DO PODŁĄCZENIA Z ZAWORAMI TERMOSTATYCZNYMI JAGA PRO / JAGA COMAP

1

JAGA PRO

2

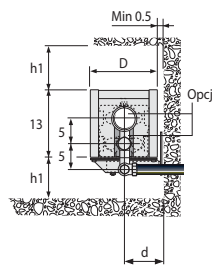
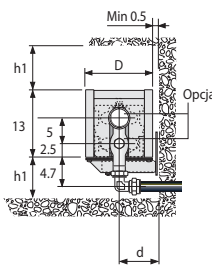
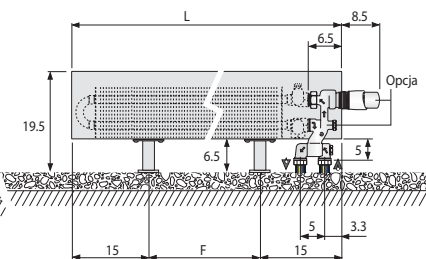
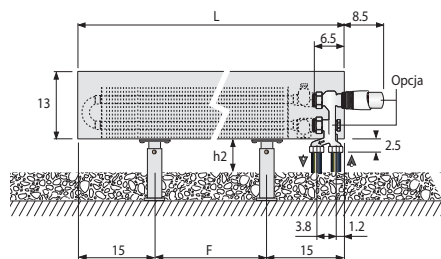
JAGA COMAP

3

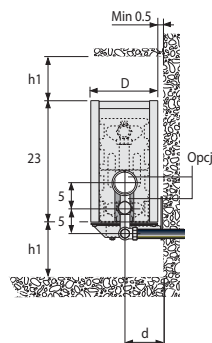
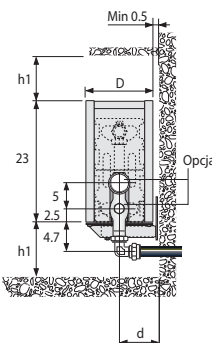
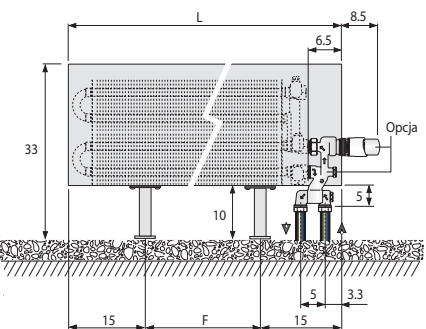
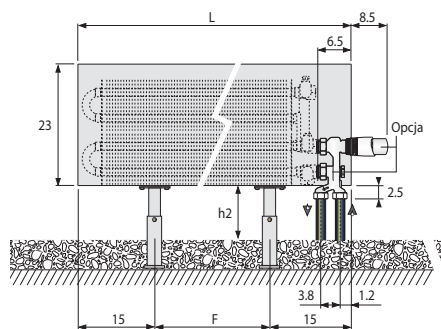
JAGA PRO

3

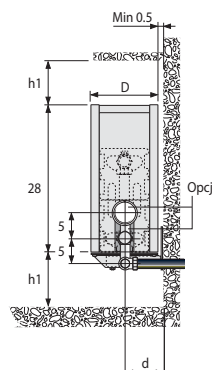
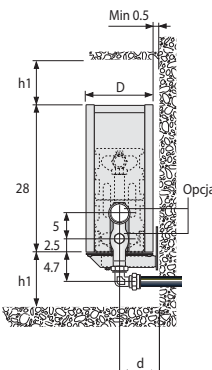
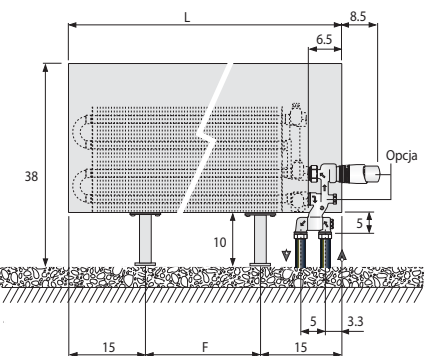
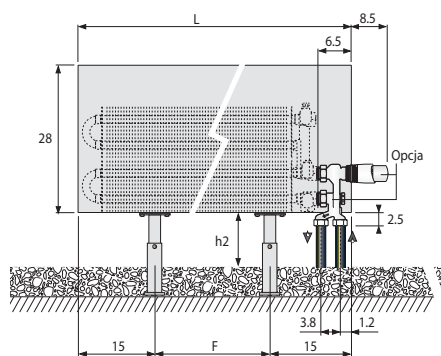
JAGA COMAP



T	D	d	h1*	h2*
05	8	4.5	5	6.5
10	13	7	7	6.5
15	18	9.5	9	6.5
20	23	12	11	6.5



T	D	d	h1*	h2*
06	8	4.5	7	10
11	13	7	9	10
16	18	9.5	11	10
21	23	12	13	10



T	D	d	h1*	h2*
06	8	4.5	7	10
11	13	7	9	10
16	18	9.5	11	10
21	23	12	13	10

* Mniejsze wymiary mogą obniżyć wydajność cieplną grzejnika.

L	60	70	80	90	100	110	120	140	160	180	200	220	240	260	280	300
F ± 3 mm	30	40	50	60	70	80	90	110	130	75	85	95	105	115	125	135
Ilość nóżek	2	2	2	2	2	2	2	2	2	3	3	3	3	3	3	3

OPCJE ZAWORY



Jaga Pro 5094.4414



Jaga Comap 5094.402



kod 5090.1125



kod 5090.1111



kod 5090.1126



kod 5090.1110



kod 5090.1119

1

1

PL Korek 1/2" i odpowietznik 1/8" dokręcane są ręcznie podczas w fabryce. Przed napełnieniem instalacji należy sprawdzić dokręcenie i szczelność tych elementów.

2

Opcja Kod 5090.405

Opcja Kod 5090.108

3

OK!

4

5

CLICK

6

F

7

8

Wkręty nie są dostarczane w standardowej dostawie.

9

2

Ø2.5 mm

10

11

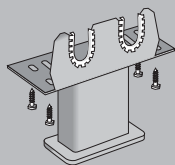
12

13

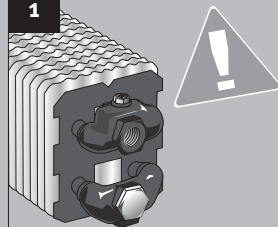
7

OK!

2

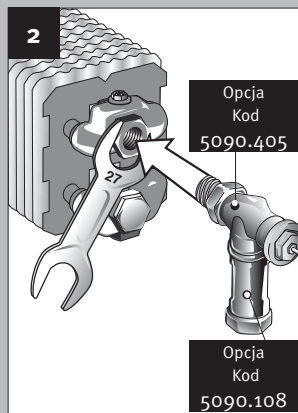


1

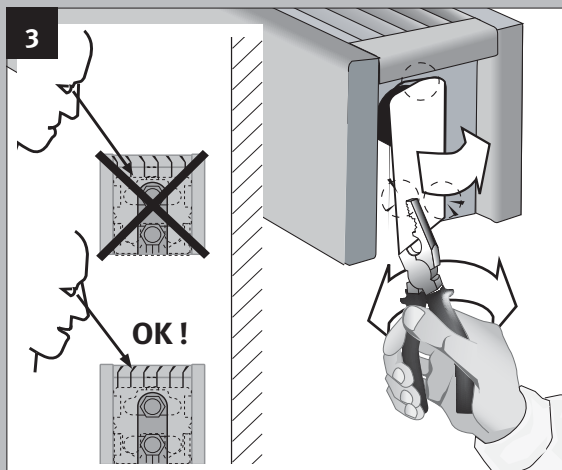


PL Korek 1/2" i odpowietznik 1/8" dokręcane są ręcznie podczas w fabryce. Przed napełnieniem instalacji należy sprawdzić dokręcenie i szczelność tych elementów.

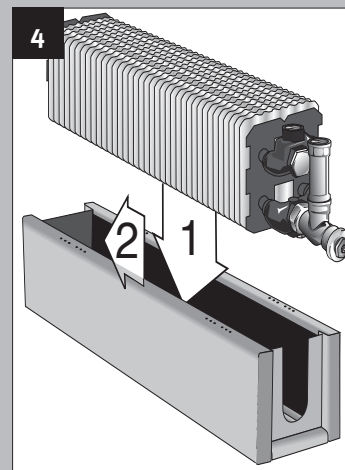
2



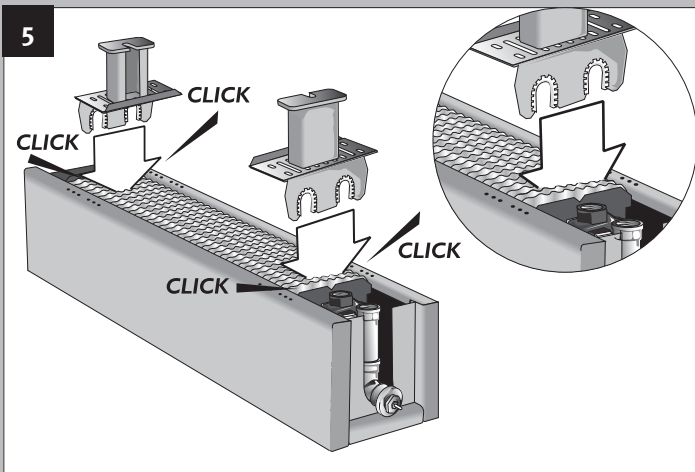
3



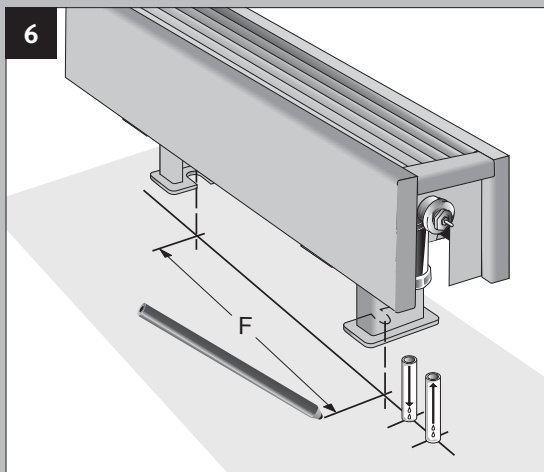
4



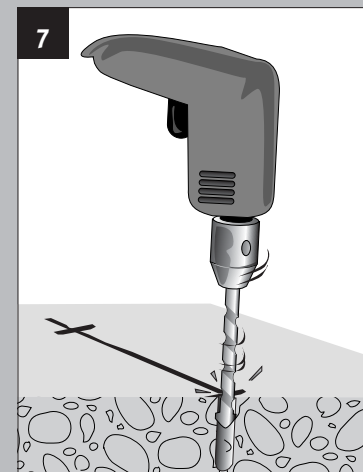
5



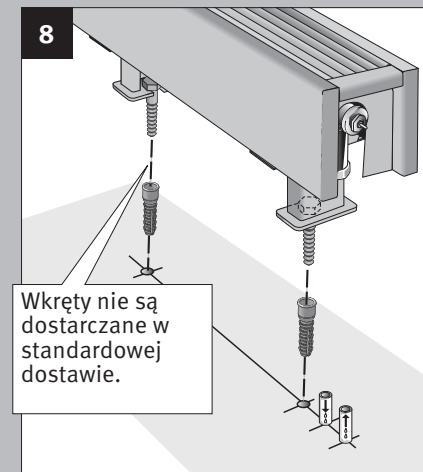
6



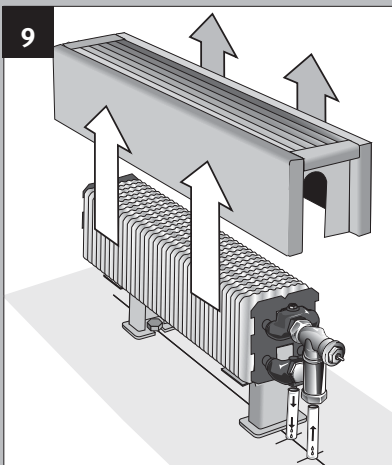
7



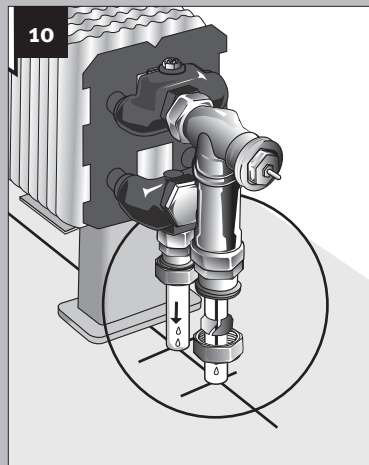
8



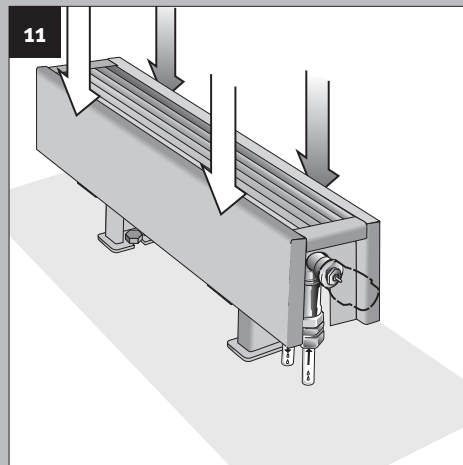
9



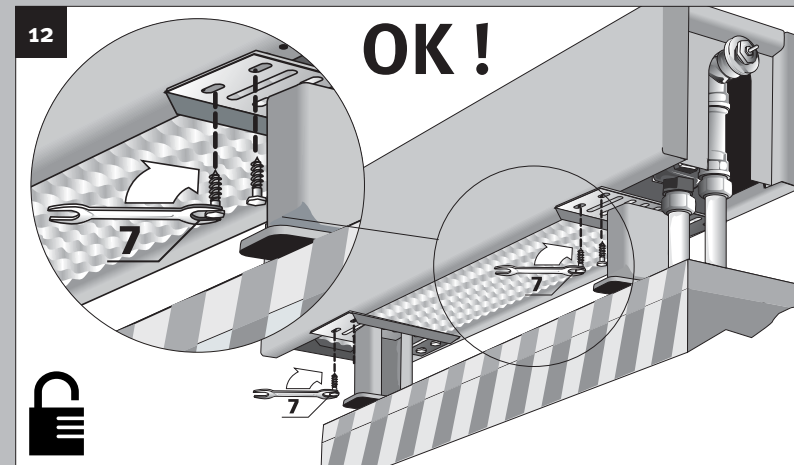
10



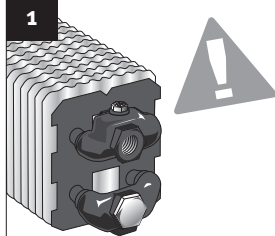
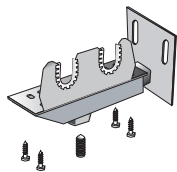
11



12



3



PL Korek 1/2" i odpowietrznik 1/8" dokręcane są ręcznie podczas w fabryce. Przed napełnieniem instalacji należy sprawdzić dokręcenie i szczelność tych elementów.

