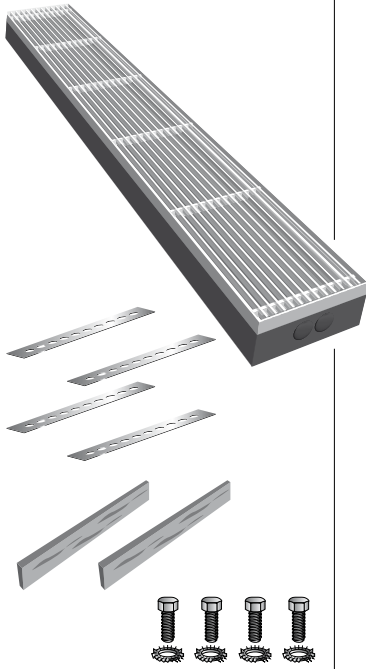
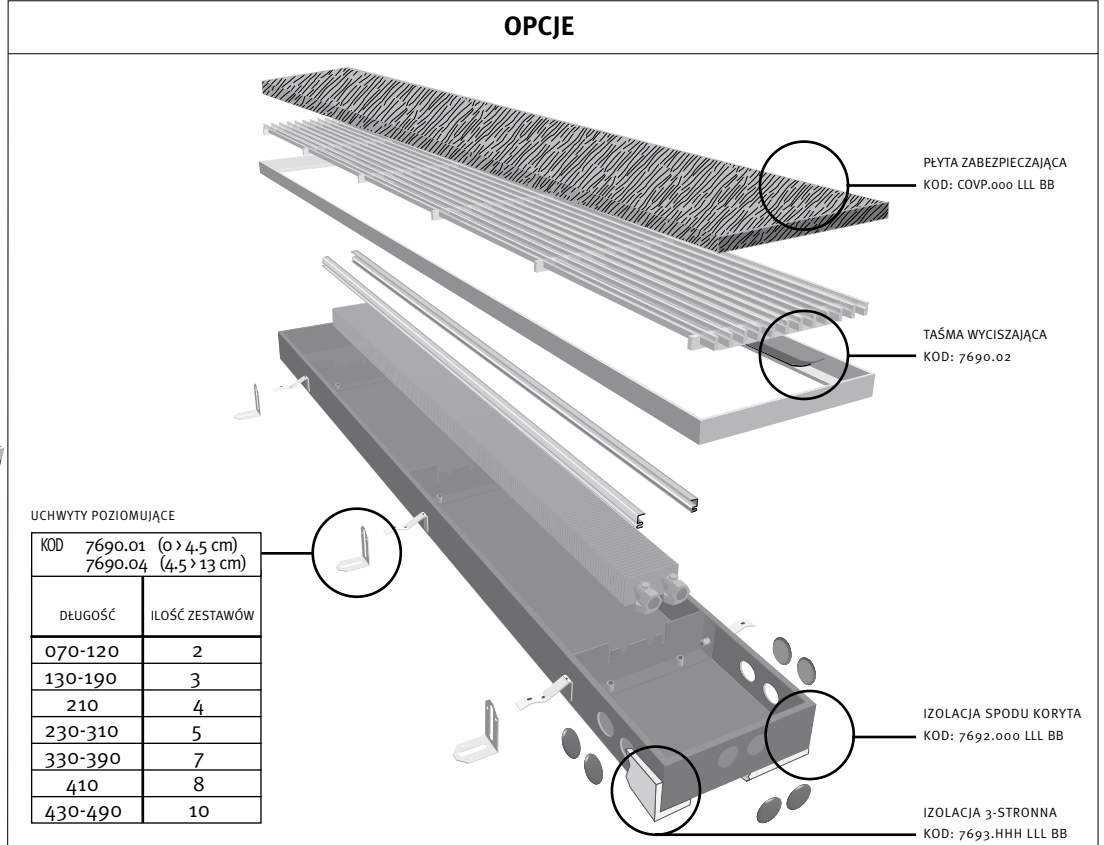


Instrukcja montażu

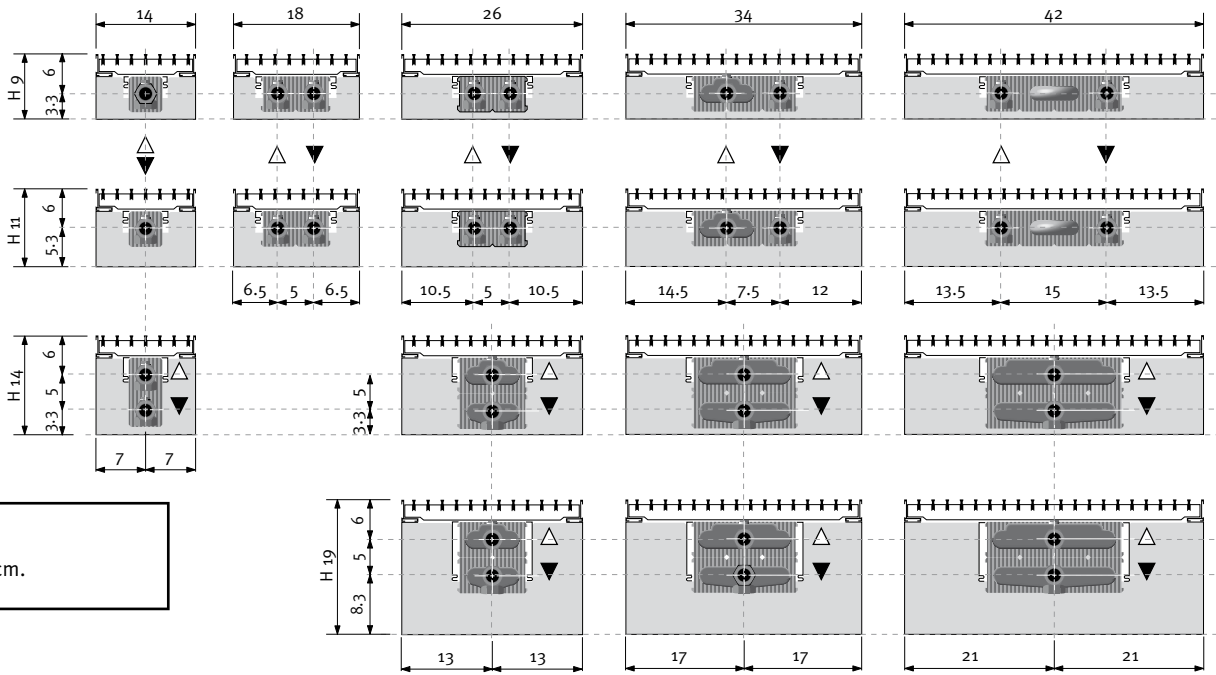
Standardowa dostawa



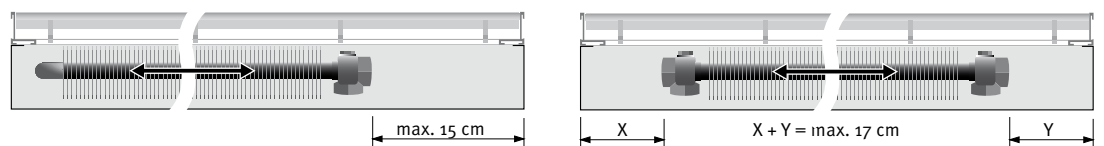
OPCJE

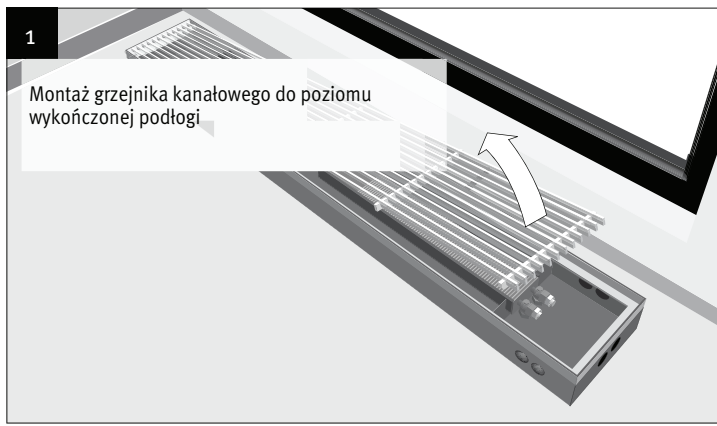


Wymiary



> Głębokość otworu do montażu: H + 1 cm.





Wszystkie zaślepki i odpowietzniki 1/8" oraz 1/2" dokręcane są w fabryce Jaga ręcznie. Sprawdź dokręcenie tych elementów przed napełnieniem instalacji aby uniknąć wycieków.

