

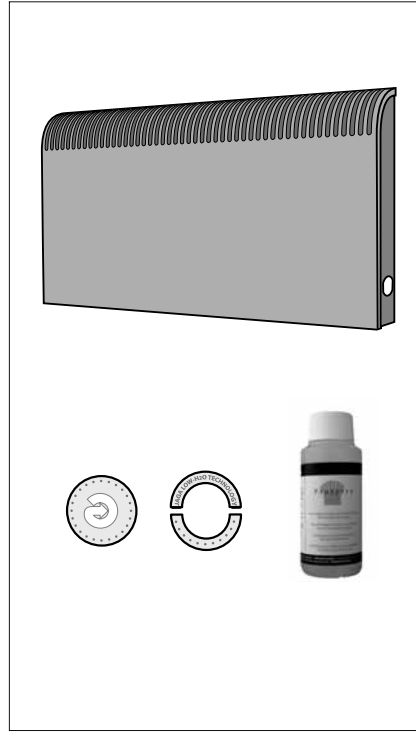
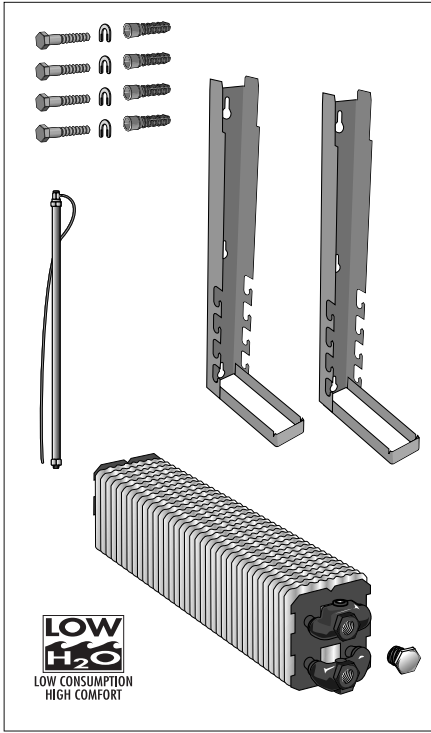


jaga

KNOCKONWOOD

Instrukcja montażu

Energy SAVERS LOW-H₂O



OPCJE ZAWORY

5094.402 5094.4414 5090.405 5090.407 5090.130xxx

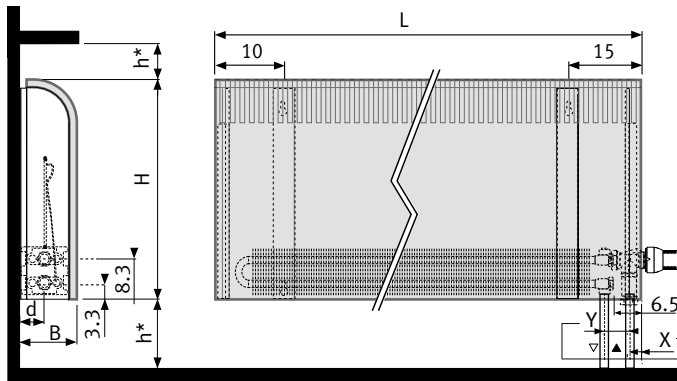
+

kod 5090.1104 kod 5090.1125 kod 5090.1126

kod 5090.1111 kod 5090.1110 kod 5090.1119

5090.402 + 5090.105 5090.10501 5090.10502

WYMIARY



WYMIARY w cm				
Typ	B	d	h min*	h min*
06	10.8	4.6	10	5
10-11	12.8	5.2	10	5
15-16	17.8	7.7	12	5

* Mniejsze wymiary mogą ograniczyć wydajność cieplną grzejnika.

KOD	X	Y
5094.414	1.2	3.8
5094.402	2.7	5
5090.405	2.7	5
5090.402	2.7	5
5090.407	2.7	5
5090.130xxx	2.7	5

