

Głowica termostaticzna do zaworu 5094.430 zamawiana jest oddzielnie (nie jest w zestawie).



**Kod:** 5090.1110



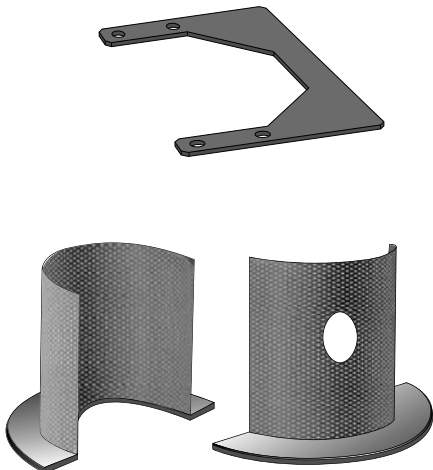
**Kod:** 5090.1111











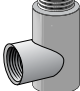


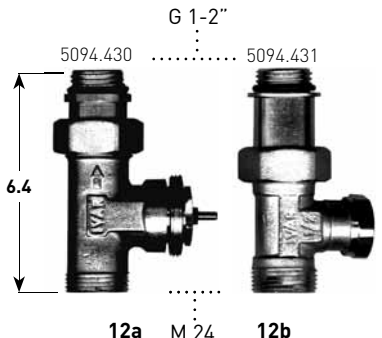
**Kod:** 5090.1119






### UWAGA

Aby zapewnić odpowiednią moc grzejników Iguana i zredukować straty ciśnienia, Jaga rekomenduje używanie średnic rur 16/2, 18/1 lub 18/2.

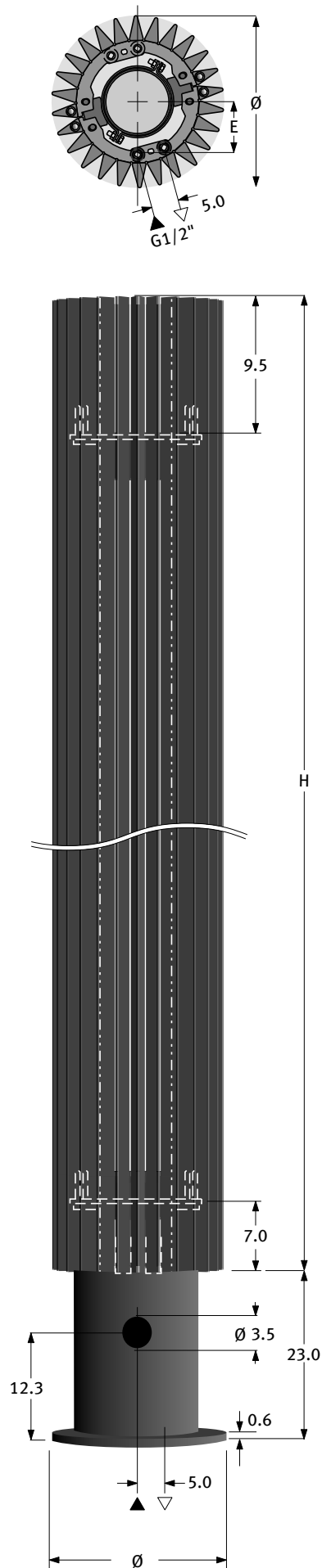


1	 x 4	7	 x 6
2	 x 4	8	 x 4
3	 x 4	9	 x 4
4	 x 4	10	 x 4
5	 x 1	11	 x 2
6	 x 2		

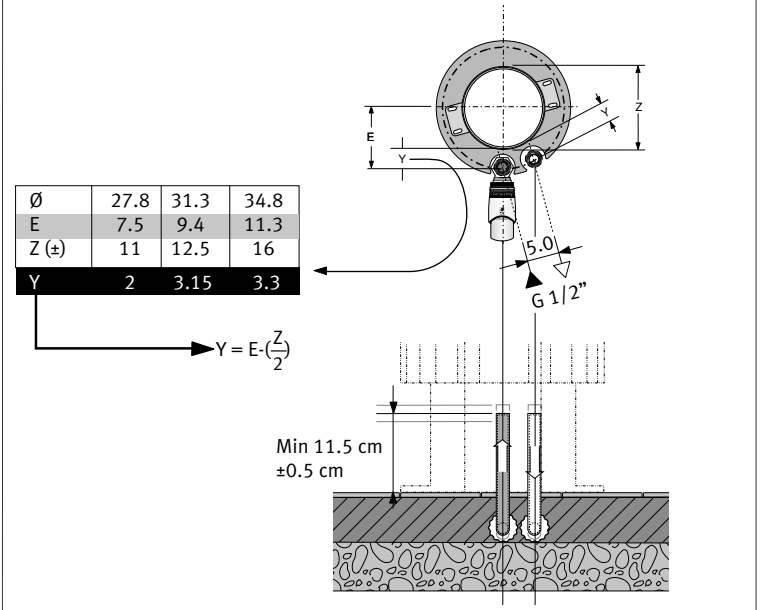
12		
	<p>Złącza do do rur znajdziesz w katalogu Jaga - <a href="http://www.jaga.com.pl">www.jaga.com.pl</a></p>	

13	 x 4	15	 x 8
14	 x 4	16	 x 8
		17	 x 4

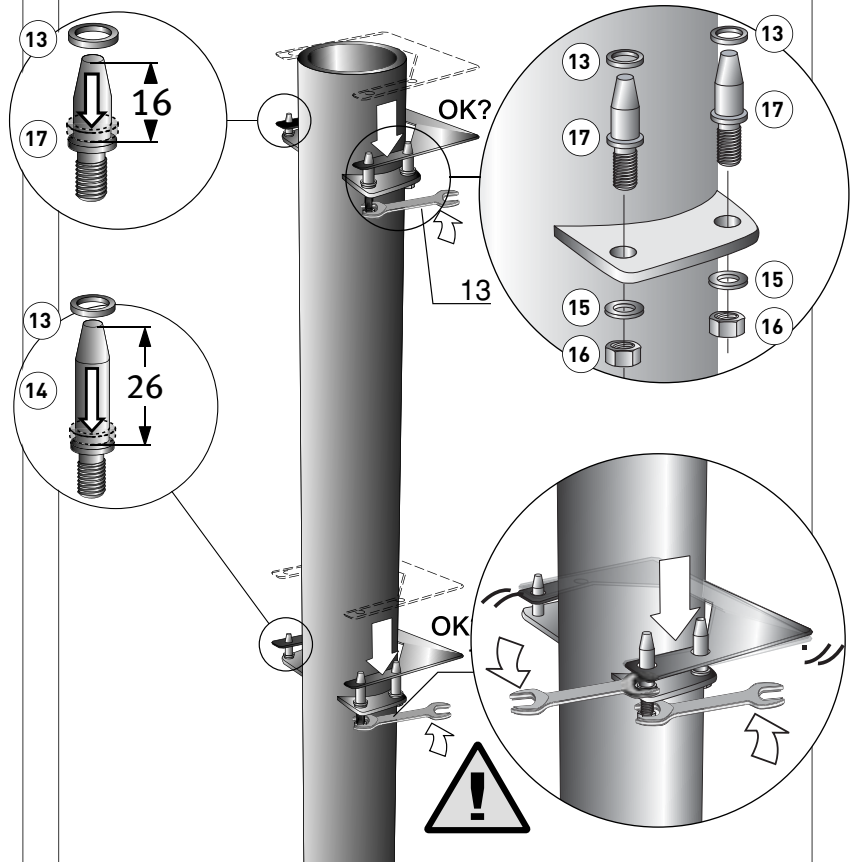
## Wymiary



## 1 Ułożenie rurek C.O.



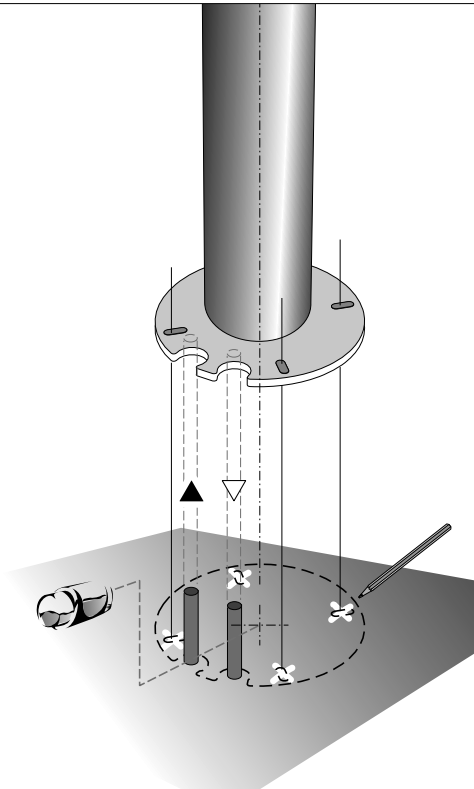
## 2 Przygotowanie kolumny nośnej



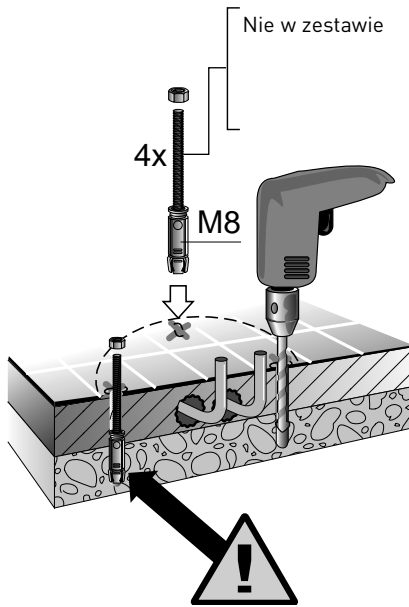
Zamontuj trzpienie tak, aby szablon mógł zostać usunięty.

### 3 Montaż kolumny nośnej

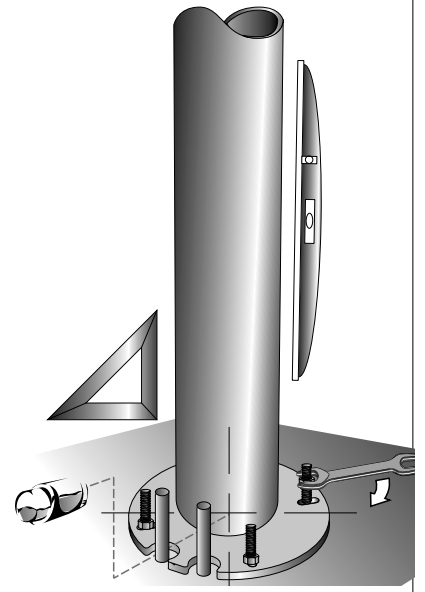
3a



3b

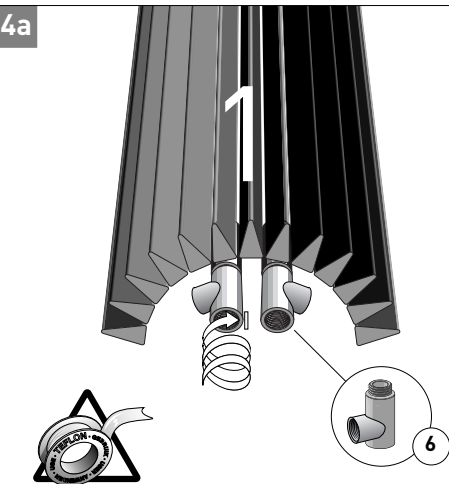


3c

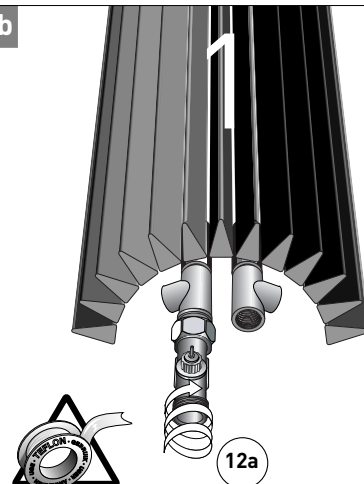


### 4 Przygotowanie elementów grzejnika

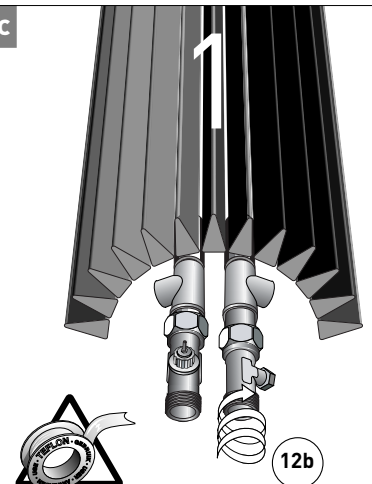
4a



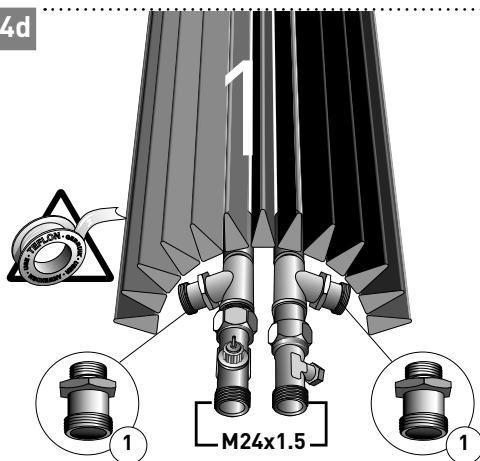
4b



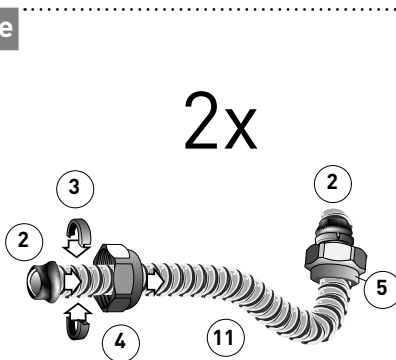
4c



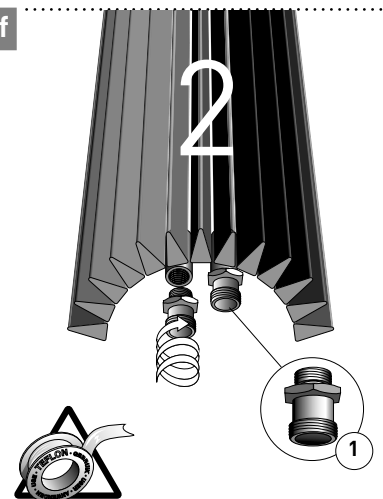
4d



4e

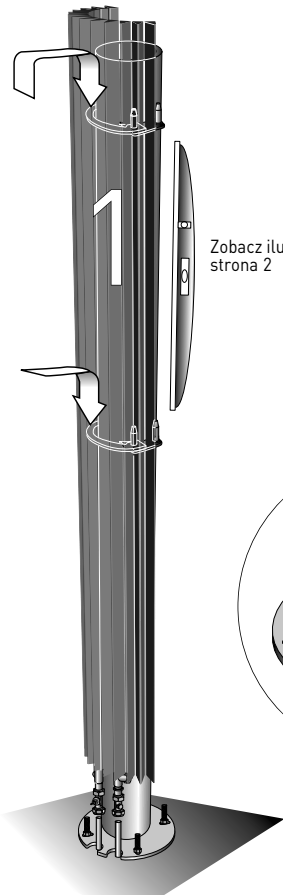


4f



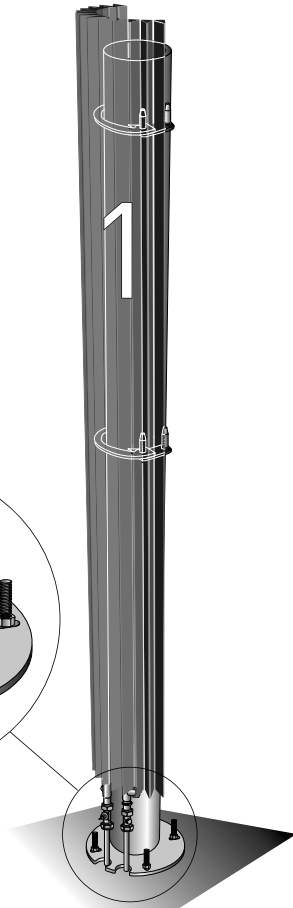
## 5 Montaż elementów grzejnika

5a

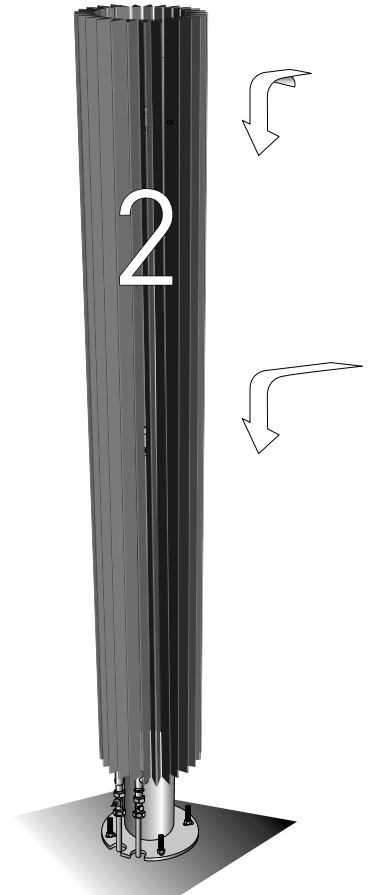


Zobacz ilustrację 2, strona 2

5b

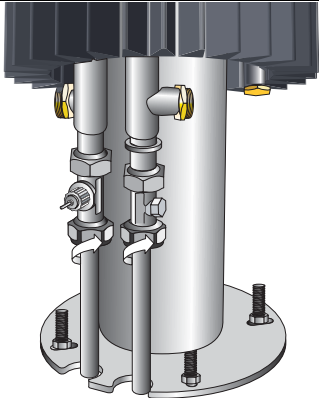


5c

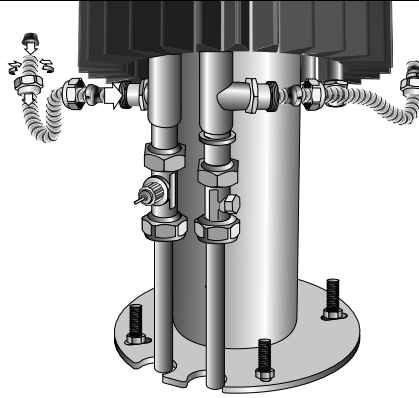


## 6 Podłączenie

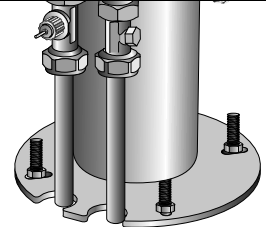
6a



6b

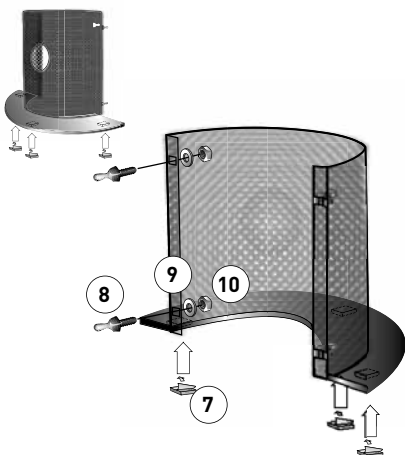


6c

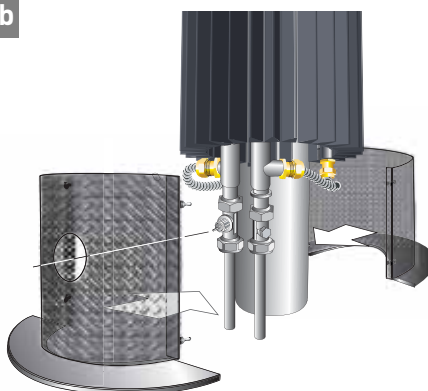


## 7 Montaż osłony

7a



7b



7c

