

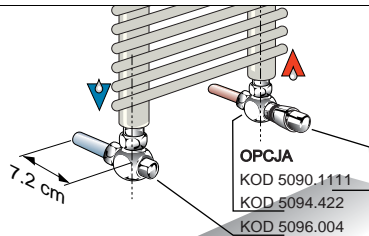
1		x 1
2		x 1
3		x 4
4		x 4
5		x 4
6		x 4
7		x 1



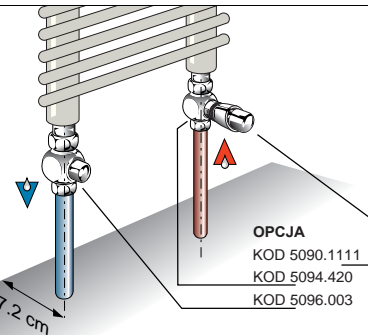
Ze względów bezpieczeństwa kotki rozporowe nie są dostarczane w zestawie. Dobierz kotki odpowiednie do swojej ściany.

## Przykłady podłączeń C.O.

### Podłączenie od ściany

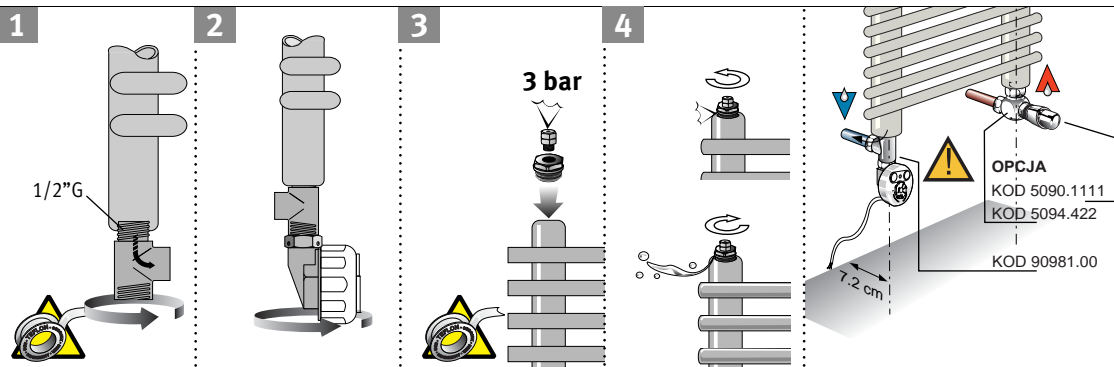


### Podłączenie od podłogi



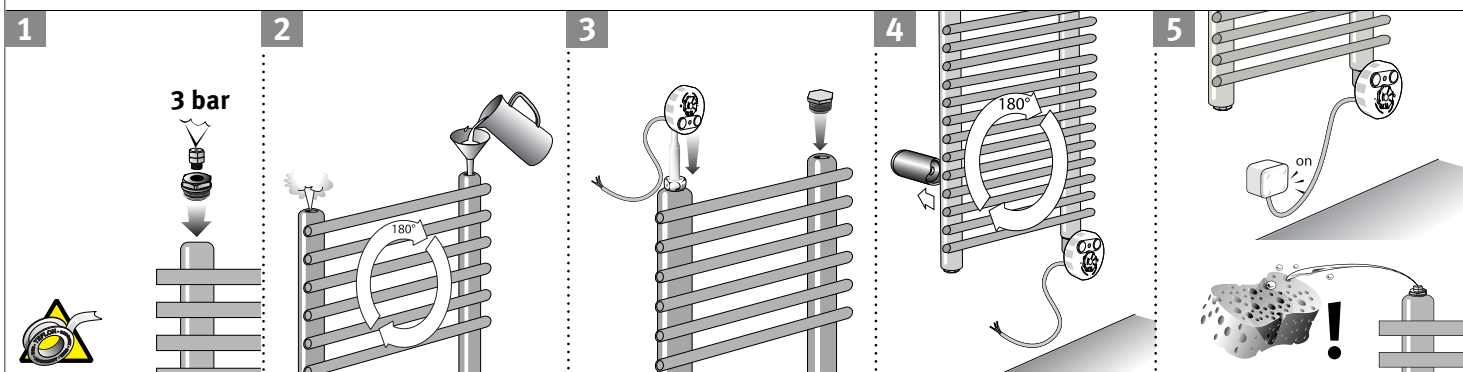
## Przykłady podłączeń z grzałką elektryczną

### Mieszane (C.O. + grzałka elektryczna)

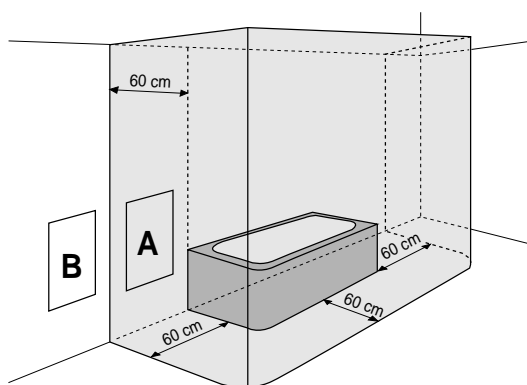


**UWAGA!**  
Nigdy nie zamykaj zaworu powrotnego w przypadku mieszanego systemu podłączeń.

### 100 % elektryczne



### Strefa ochronna A



### UWAGA

Grzejnik zasilany elektrycznie musi być umieszczony w strefie B. W łazienkach i kuchniach gniazdka elektryczne muszą być umieszczone nie niżej niż 25 cm od poziomu podłogi. Grzejnik nie może być zainstalowany niżej niż gniazdko elektryczne. Zasilanie grzejnika powinno być zabezpieczone bezpiecznikiem, znajdującym się poza pomieszczeniem. Grzejnik musi być uziemiony.