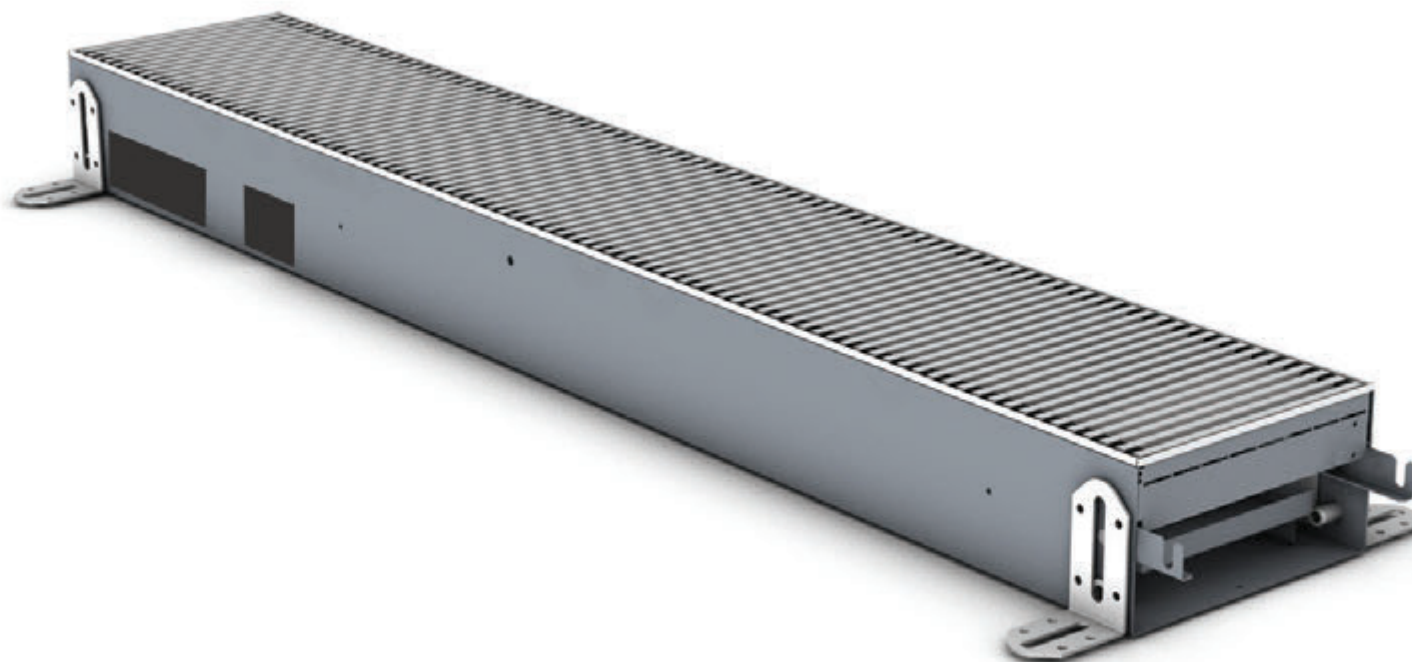




CLIMA CANAL HYBRID^{🔥❄️} / CLIMA CANAL[🔥]

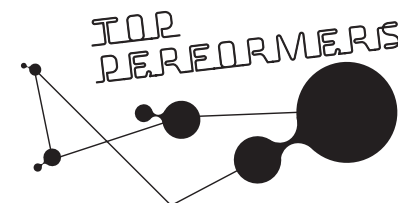
Instrukcja montażu



Prosimy o dokładne przeczytanie przed instalacją.

FABRYKA GRZEJNIKÓW

www.jaga.com.pl



Informacje ogólne

Budowa

1 Płyta zabezpieczająca w trakcie montażu

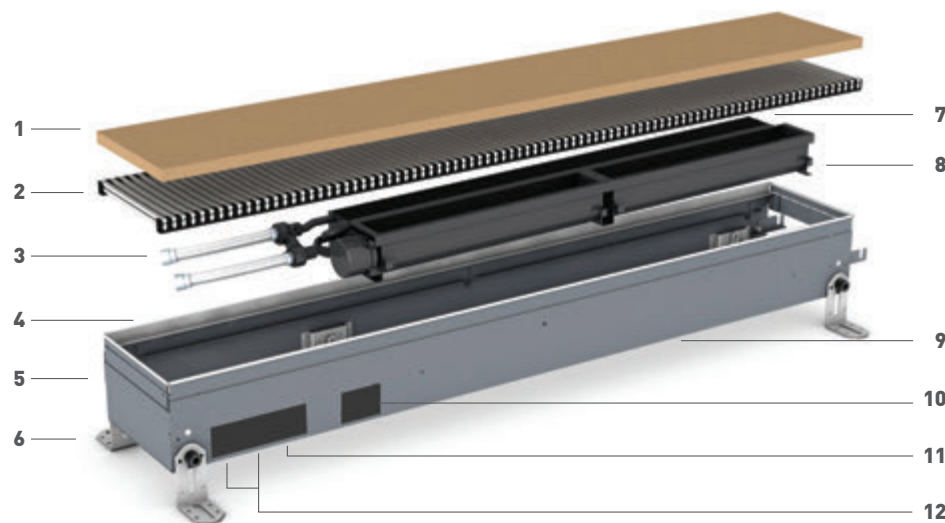
2 Aluminiowa lub drewniana kratka

3 Wężyki elastyczne 15 cm 1/2"
(stal nierdzewna)

4 Dokładna regulacja wysokości

5 Zakończenie koryta grzejnika

6 Uchwyty z regulacją wysokości



7 Wymiennik ciepła Low-H₂O

8 Mini wentylator EC

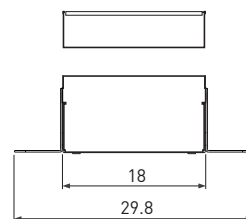
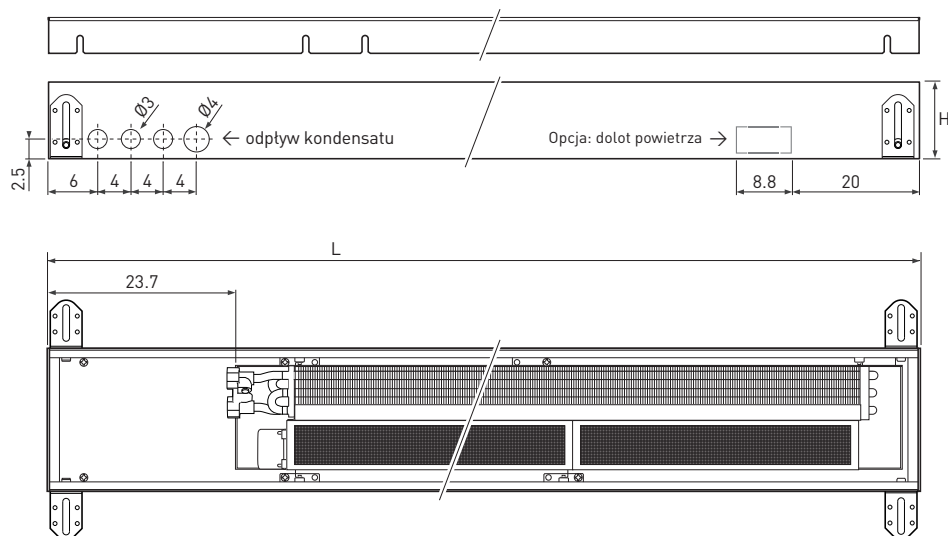
9 Obudowa - koryto

10 Kolektor odpływu kondensatu Ø 32/2

11 Podłączenia elektryczne
- zawsze po prawej stronie



12 Podłączenia hydrauliczne
- zawsze po lewej stronie

Wymiary



Typ	L (cm)	Clima Canal grzanie	Clima Canal Hybrid grzanie / chłodzenie
		H (cm)	Hybrid H (cm)
1	72.1	8.5	10
2	108.1	8.5	10
3	144.1	8.5	10
4	180.1	8.5	10

Części

model >	T1	T2	T3	T4
części	ilość szt.			
	1 zestaw			
	1 zestaw			

Montaż w podłogach pływających

KOD	H (cm)
5207.05070000	5 > 7
5207.08130000	8 > 13
5207.13230000	13 > 23
5207.20300000	20 > 30



Przy montażu grzejników Clima Canal w podłogach podniesionych zawsze używaj oryginalnych nóżek z regulacją firmy Jaga.

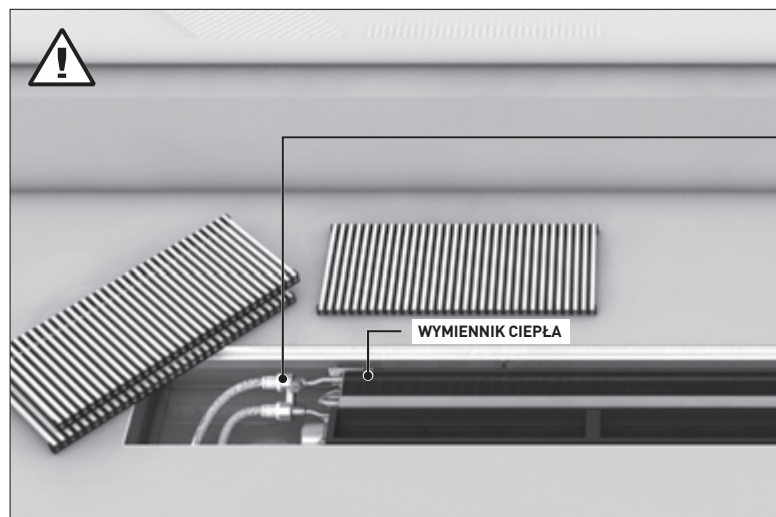
W przypadku pytań skontaktuj się z nami:

- e-mail: info@jaga.com.pl

- tel. +48 22 672 88 82

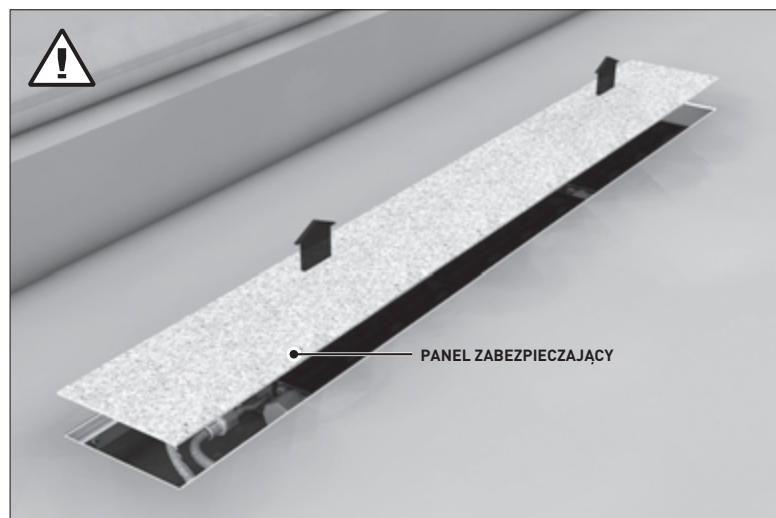
Przy różnego rodzaju podłogach specjalnych, należy zwrócić uwagę na akustykę.

Uwaga !!

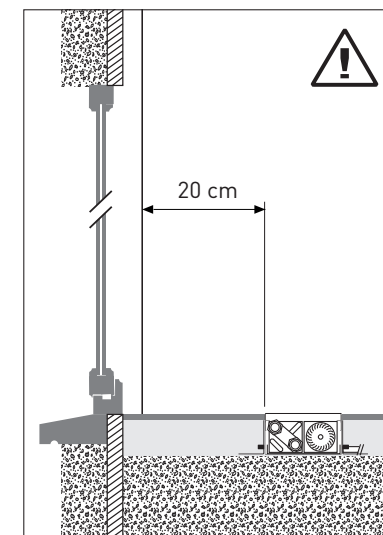


Instalacja urządzenia wyłącznie z wymiennikiem ciepła od strony okna.

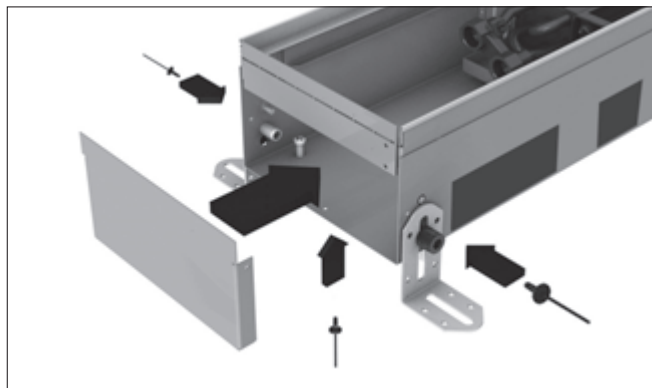
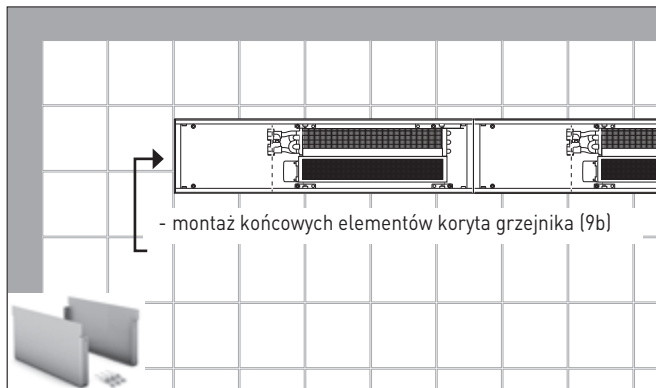
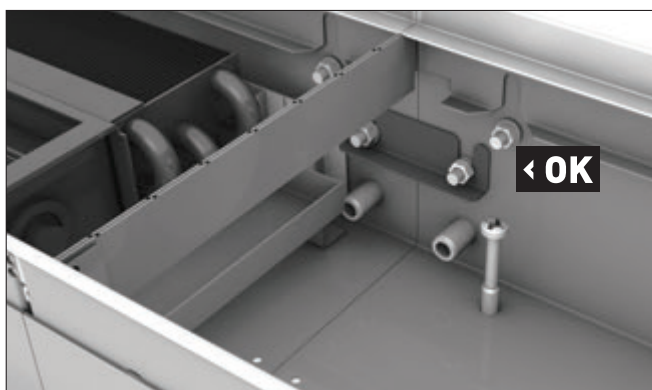
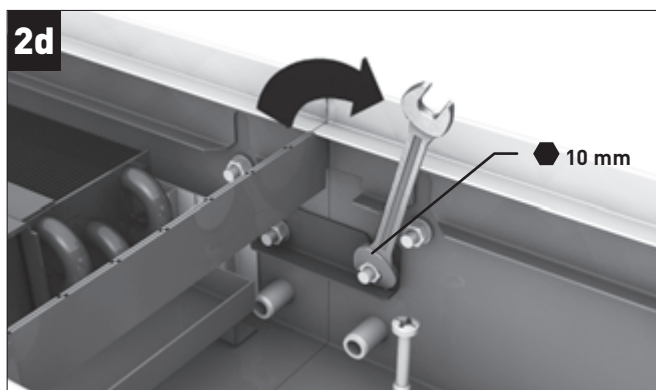
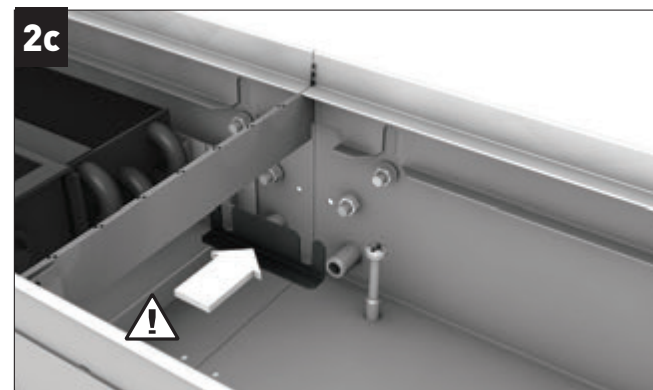
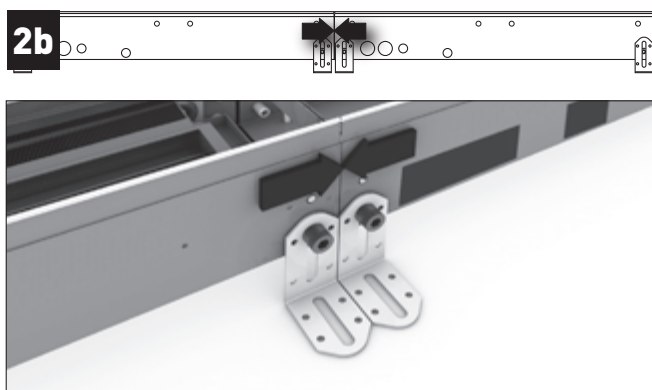
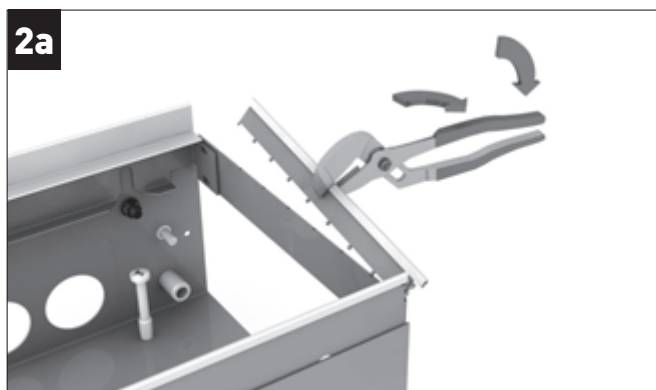
- w przypadku chłodzenia: orurowanie musi posiadać odpowiednią izolację termiczną, aby uniknąć kondensacji

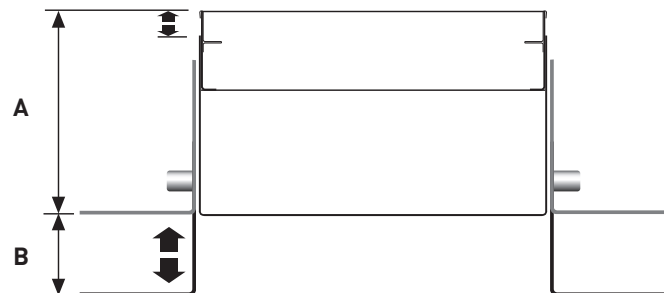


Zdejmij panel zabezpieczający przed użyciem urządzenia w trybie grzania !!

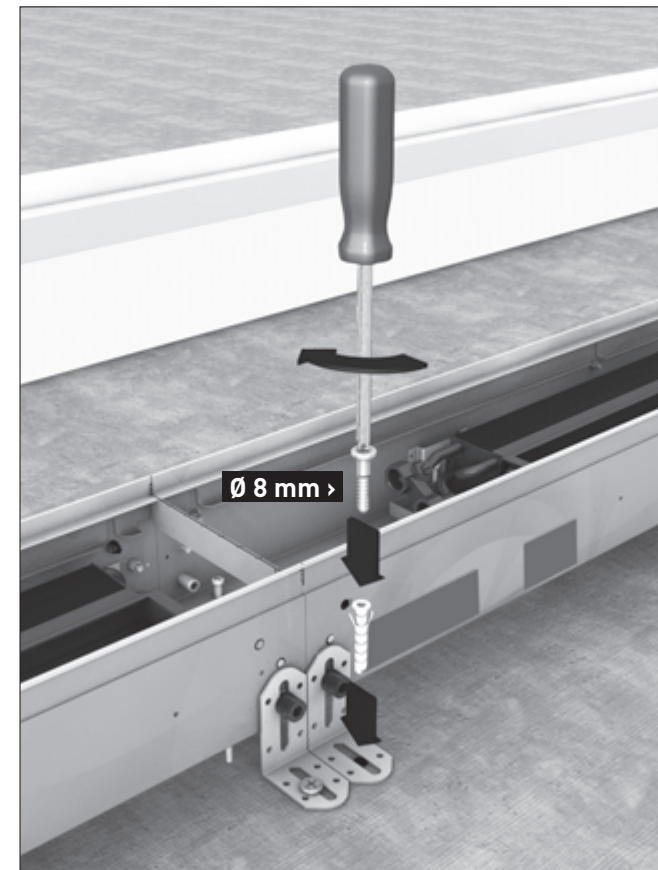
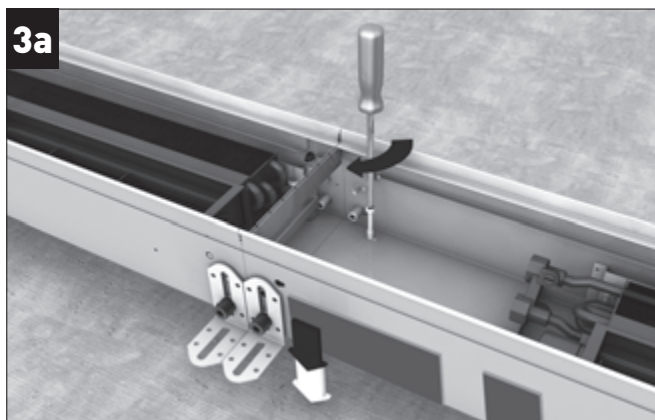


Zachowaj odpowiednią odległość na zastawy!

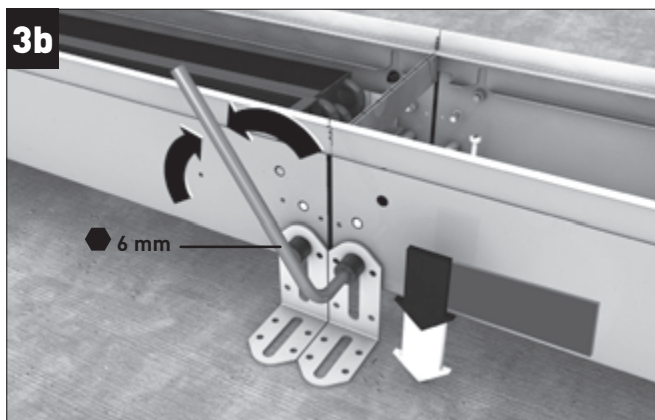
1**Zakończenie koryta grzejnika Clima Canal****2****Połączenie kilku grzejników Clima Canal**

3**Regulacja wysokości****Clima Canal****Clima Canal Hybrid**

A	min 8.5 cm / max 9.3 cm	min 10 cm / max 10.8 cm
B	max 4.5 cm	

4**Montaż****3a**

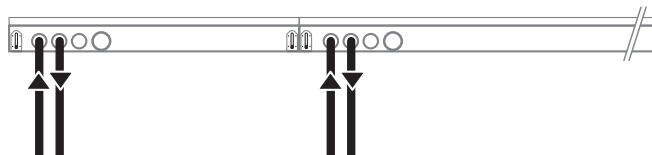
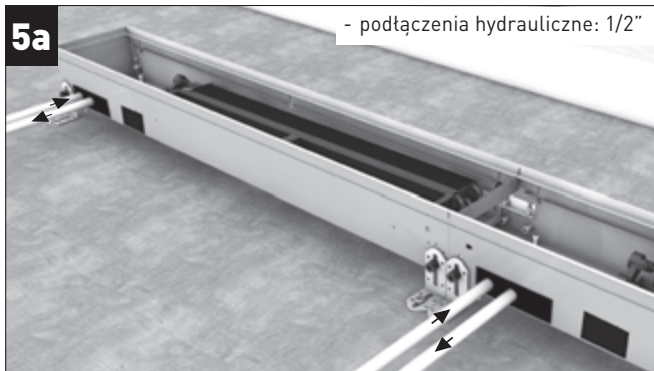
Użyj wkrętów regulacyjnych, aby ustawić grzejnik Clima Canal do wymaganej wysokości (**3a**).

3b

Ustaw wysokość (**3b**) i zamocuj jednostkę do podłoża (**4**).

5**Podłączenia hydrauliczne****5a**

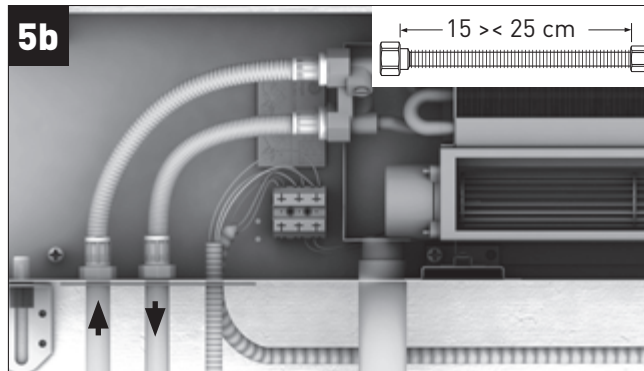
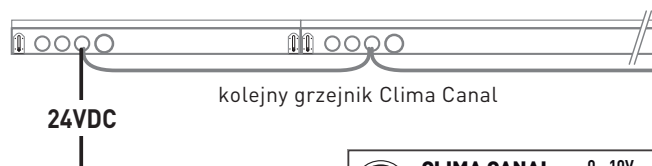
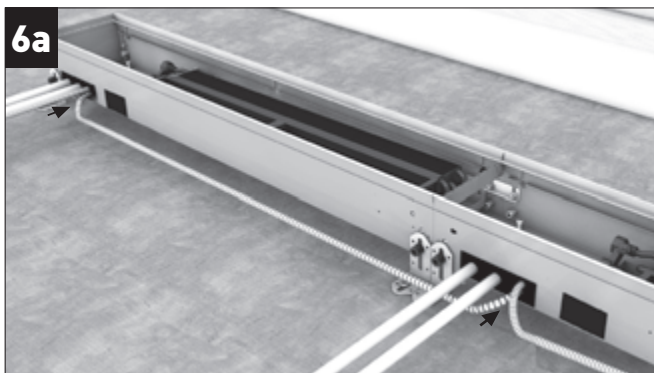
- podłączenia hydrauliczne: 1/2"



Elastyczne podłączenia stosowane są w celu umożliwienia utrzymania jednostki w czystości.

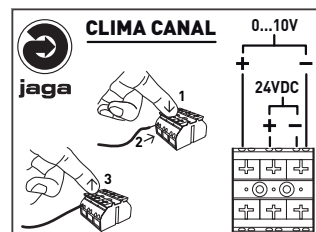
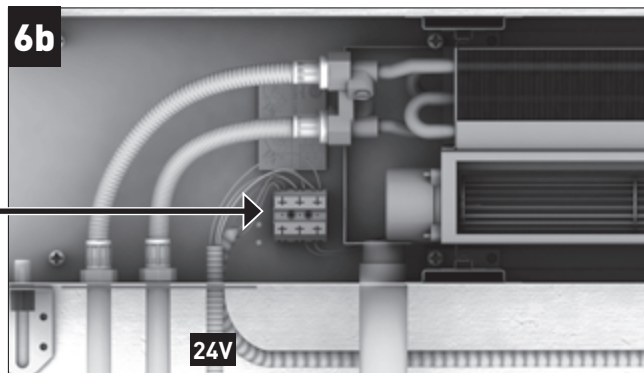
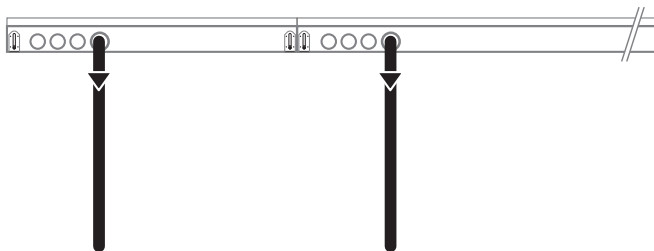
5b

15 >> 25 cm

**6****Podłączenia elektryczne****6a**

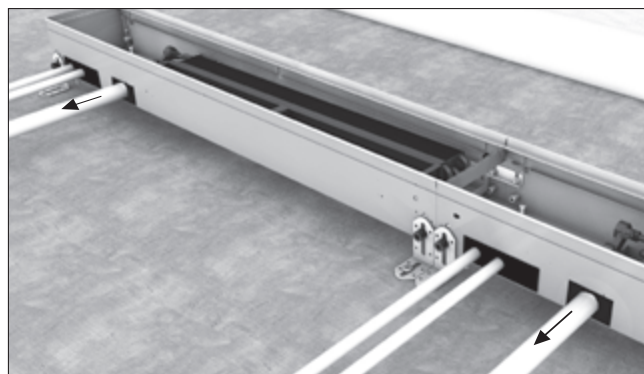
24VDC

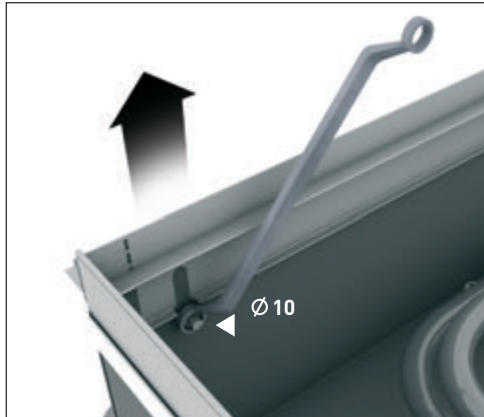
kolejny grzejnik Clima Canal

**6b****7****Podłączenie tacki skroplin**

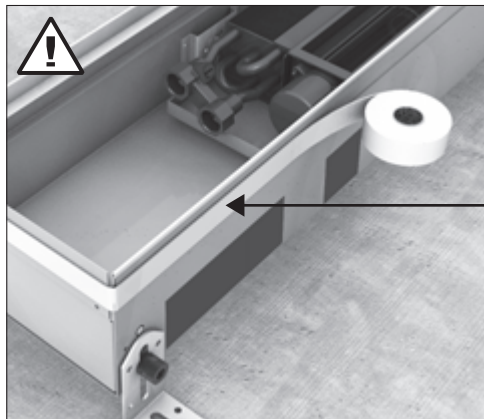
- aby uniknąć przykrych zapachów podłącz odpływ kondensatu do często używanej i zasyfonowanej instalacji.

- odpływ kondensatu Ø 32/2

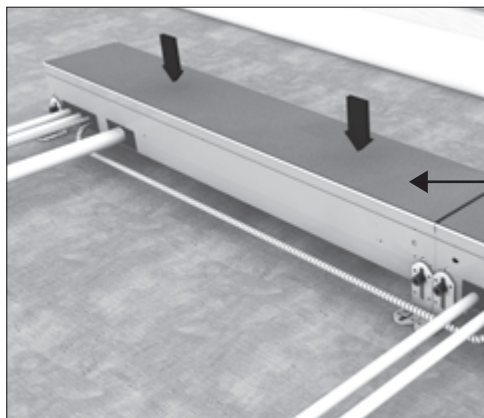




- aby ustawić górną krawędź grzejnika do poziomu podłogi, należy poluzować śruby mocujące



- przed zalaniem grzejnika należy zabezpieczyć szczelinę taśmą



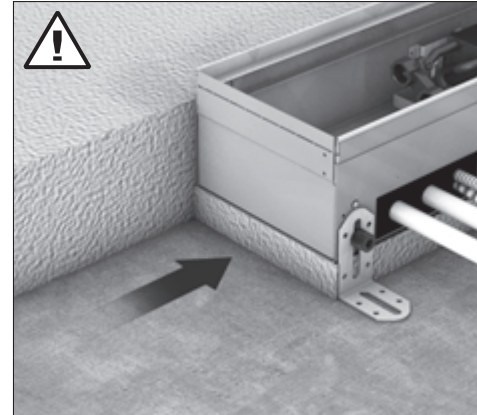
- założyć płyty zabezpieczające



Uwaga !!

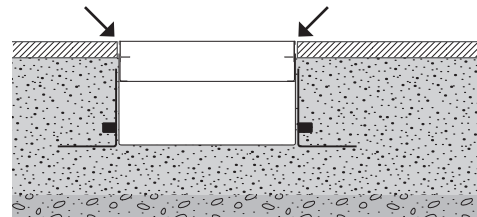


Przy specjalnych typach podłóg, zwróć uwagę na przenoszenie dźwięku i izolację akustyczną.

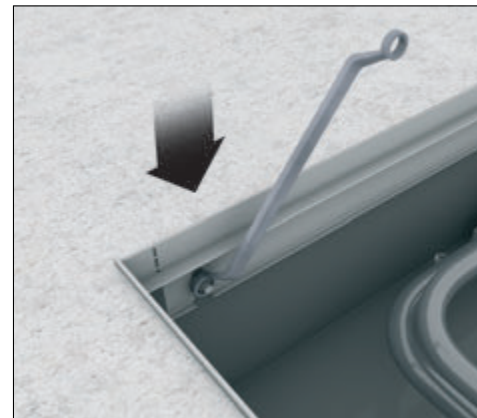


Uwaga !!

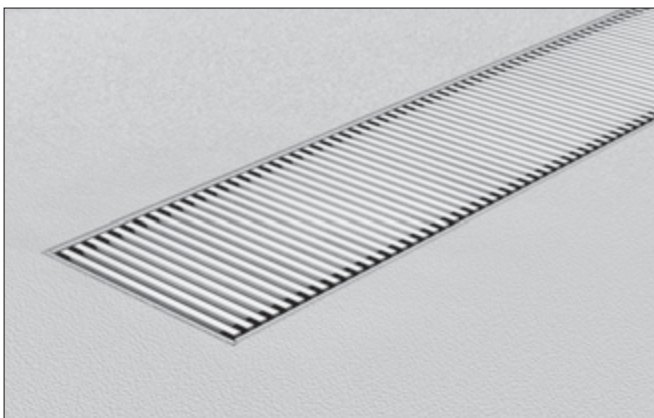
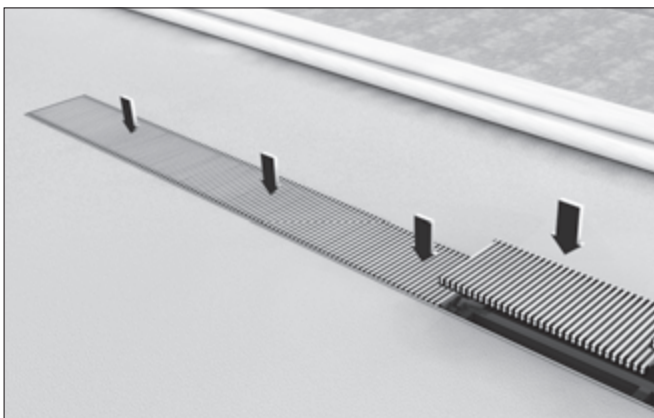
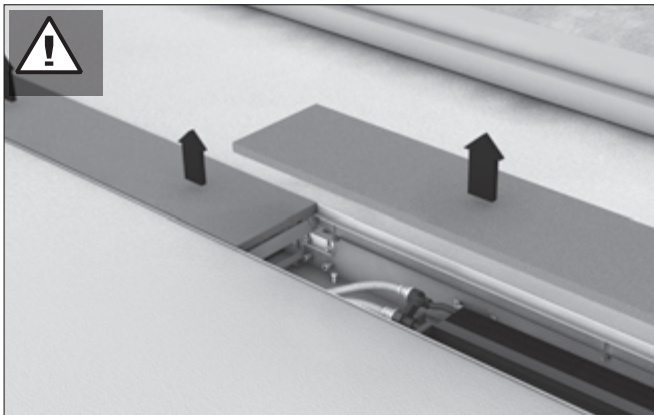
- jeśli grzejnik Clima Canal nie przylega dokładnie do podłoża, każda pusta przestrzeń powinna być dokładnie wypełniona sztywną masą (betonem lub szlichtą)



- upewnij się, że górne krawędzie ramki regulowanej są zrównane z poziomem wykończonej podłogi.



9 Wykończenie

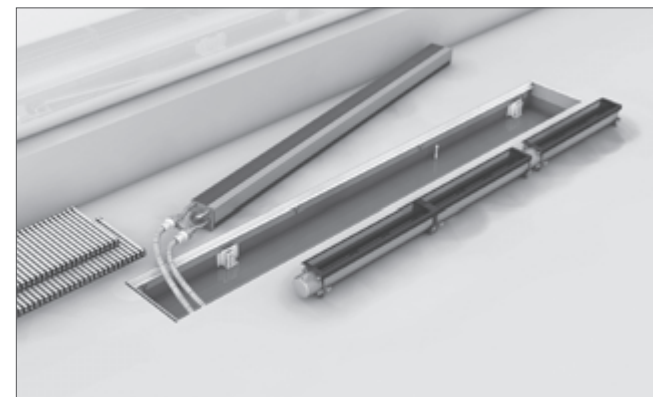


Specjalne wskazówki:

Utrzymanie w czystości

Czyszczenie filtrów

- zanieczyszczone filtry utrudniają przepływ powietrza przez grzejnik, więc należy je czyścić o określonych odstępach czasu, z częstotliwością zależną od funkcji użytkowej pomieszczenia.
- filtry nie muszą być wyjmowane, aby wyczyścić je za pomocą odkurzacza.

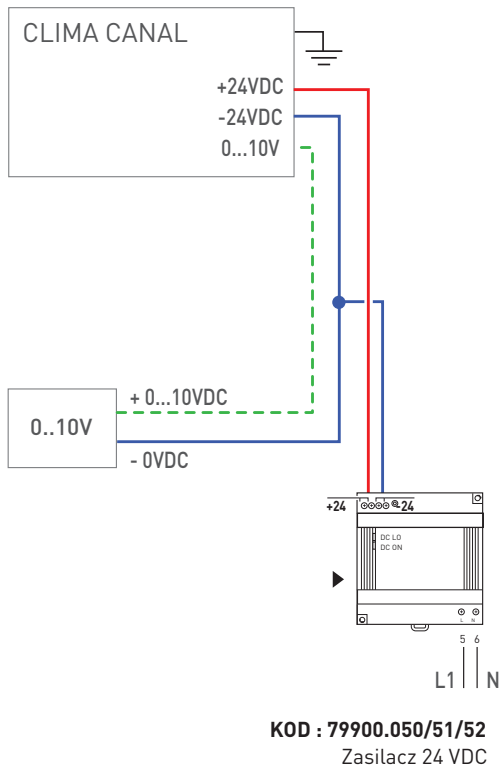


Czyszczenie koryta

- wewnętrzne elementy grzejnika można wyjąć z koryta
- istotne jest regularne czyszczenie (około raz do roku), w zależności od funkcji użytkowej pomieszczenia
- Koryto należy czyścić miękką gąbką lub szmatką z ewentualnym użyciem niewielkich ilości łagodnego detergentu. Do czyszczenia nie należy używać żadnych agresywnych lub ściernych środków chemicznych.

Schemat połączeń elektrycznych

Podłączenie zewnętrznego sygnału sterującego 0...10 V



0...10 V podłączenie termostatu Jaga EC

