

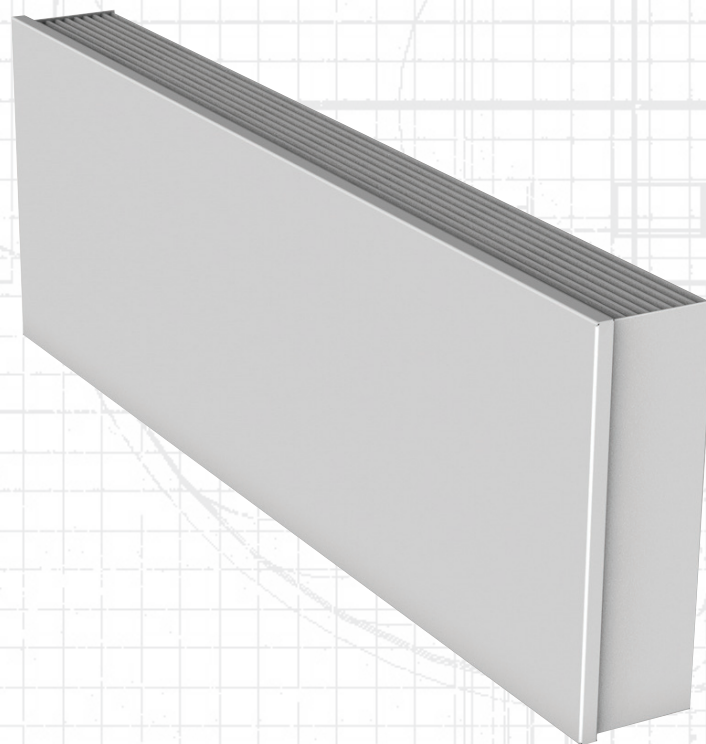


BRIZA041 Wall

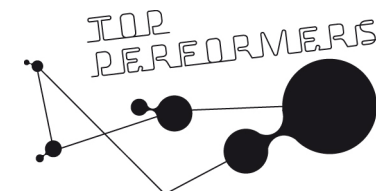
Instrukcja montażu

Instalacja 2 rurowa

Instalacja 4 rurowa



Prosimy o zapoznanie się z niniejszą instrukcją przed montażem.



Informacje ogólne

Budowa

1 Wymiennik ciepła Low H₂O Low

2 Podłączenie hydrauliczne 3/4" (Eurocone) po lewej stronie

3 Rama wykonana ze wzmocnionej blachy galwanizowanej

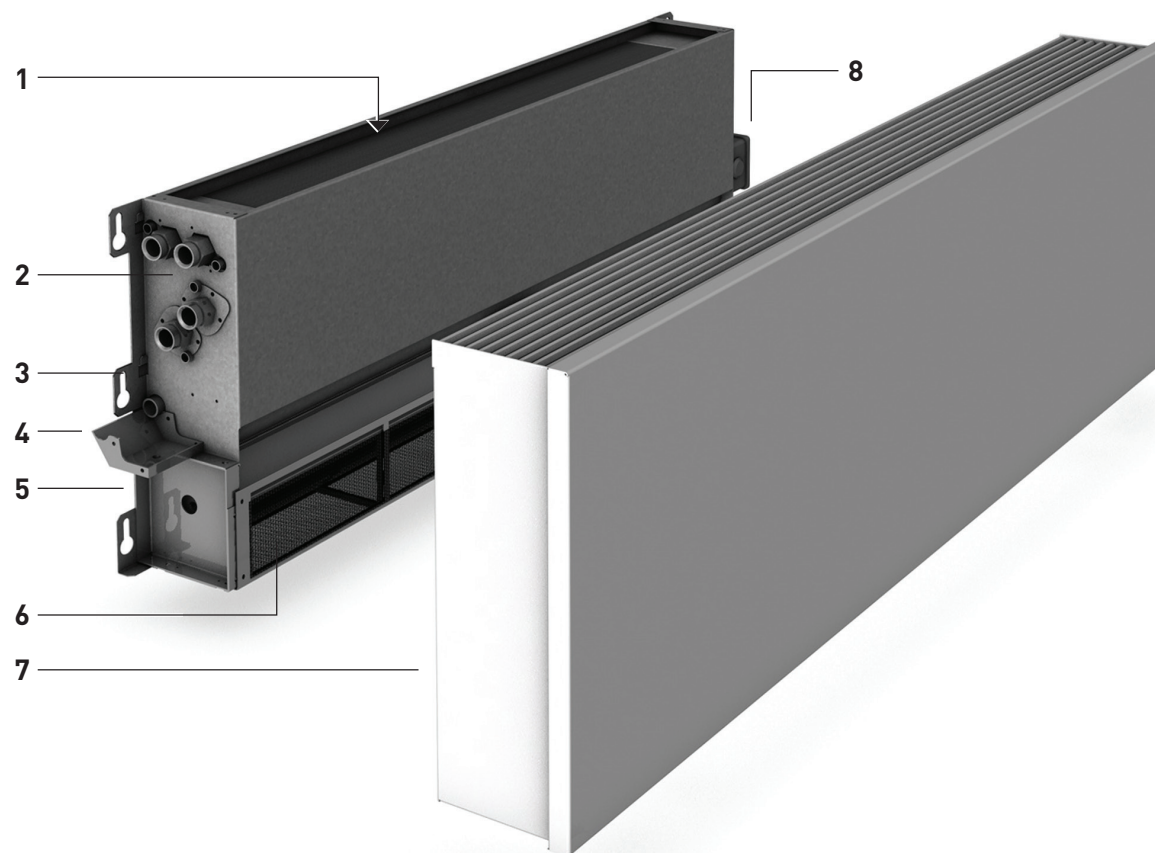
4 Tacka kondensatu

5 Wentylatory EC

6 Filtr ze stali nierdzewnej

7 Obudowa zewnętrzna


8 Podłączenia elektryczne po prawej stronie

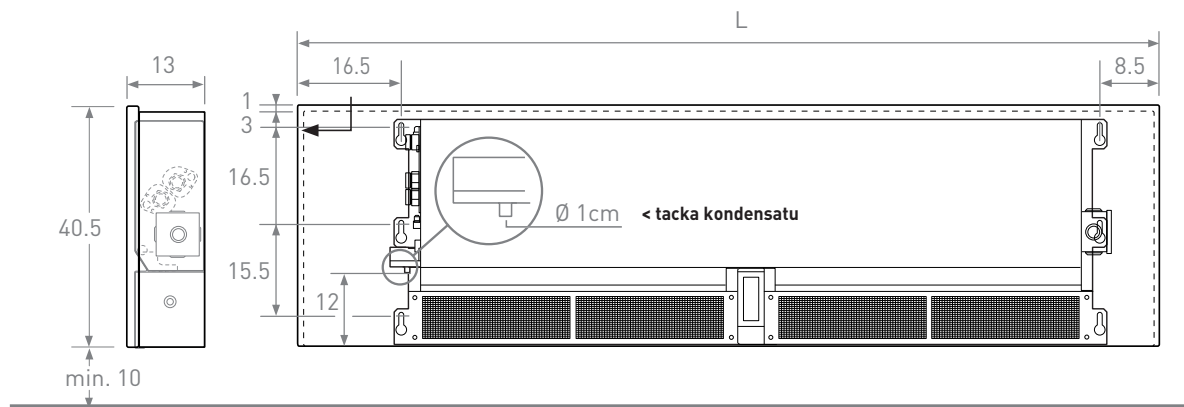


- Podłączenie hydrauliczne 3/4" (Eurocone) po lewej / elektryczne po prawej stronie
Opcja: na zamówienie podłączenie hydrauliczne po prawej / elektryczne po lewej stronie

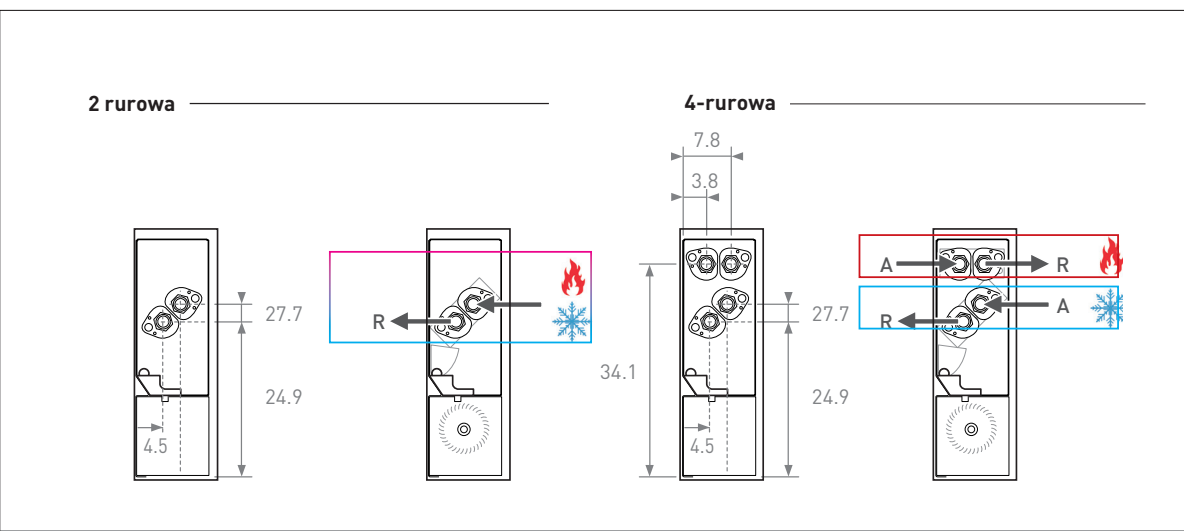
Wymiary

Wymiary

model	T 1	T 2	T 3	T 4
L (cm)	72	92	125	145
 (kg)	--	--	--	--



Wymiary podłączeń hydraulicznych



A: zasilanie

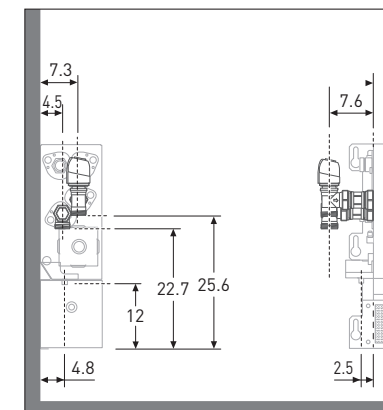
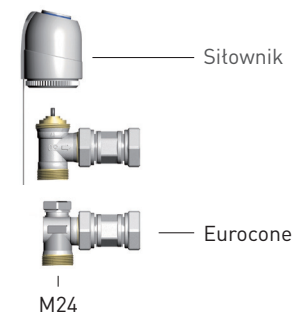
R: powrót

OPCJE

Zestawy podłączeń

Z siłownikiem 230 VAC
Kod / ART.-NR.: 8727.010

z siłownikiem 24 VDC
Kod / ART.-NR.: 8727.020

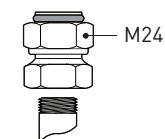


Opis zestawu:

- zawór Eurocone x M24 90°
- zawór powrotny Eurocone x M24 90°
- siłownik termiczny (24V lub 230V)

OPCJE

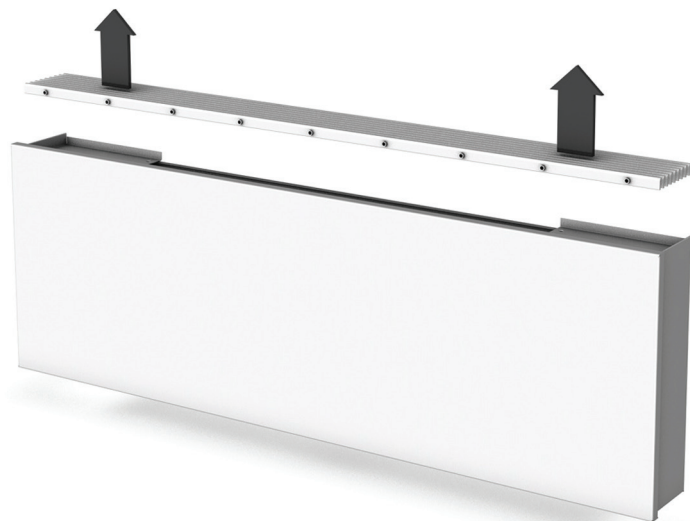
Złącza do rur



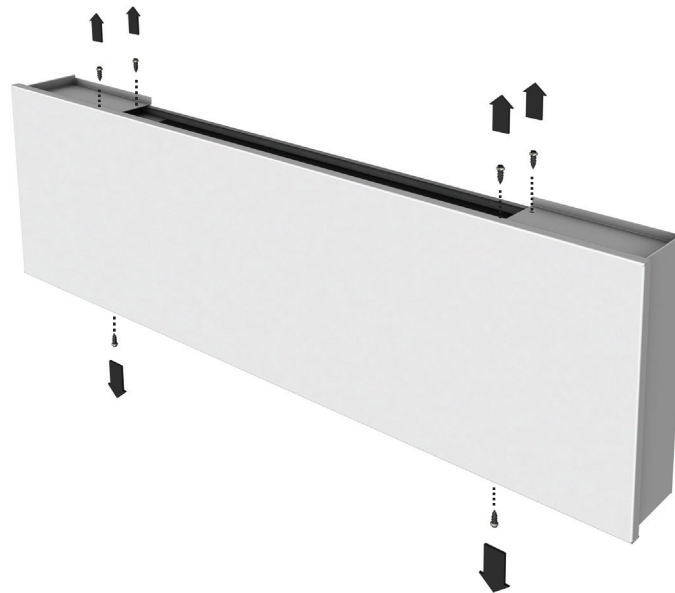
Rura stalowa \varnothing M24 x 1/2"
Kod / ART.-NR.: 5094.501

Demontaż obudowy

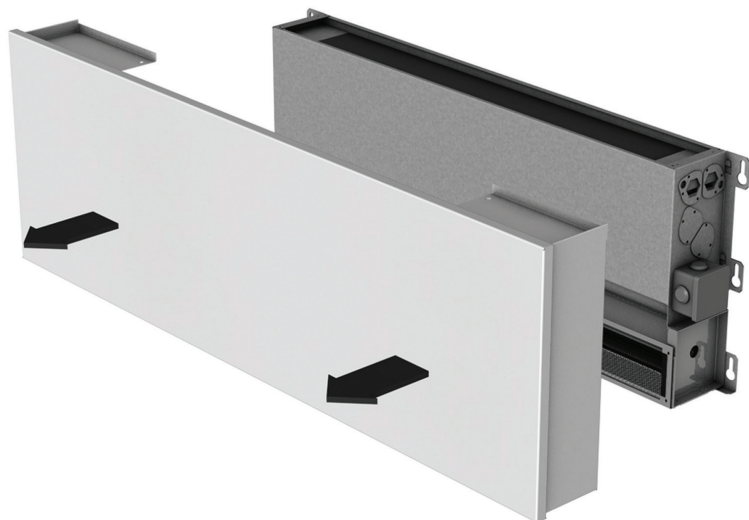
1a



1b

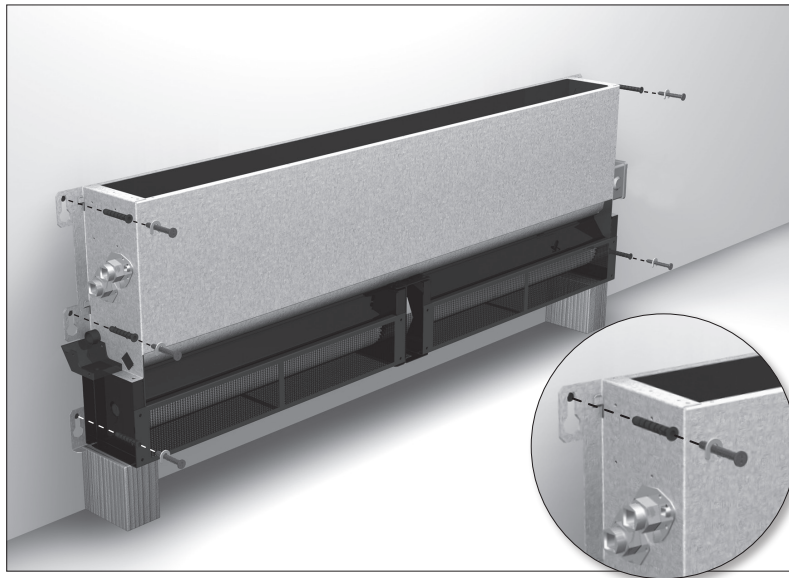


1c



Instalacja

2 Pozycjonowanie i mocowanie



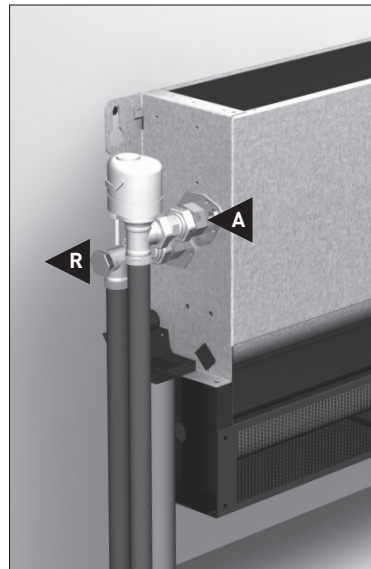
Łatwy montaż:

Ustaw urządzenie na blokach o wysokości 10 cm, aby oznaczyć i wywiercić otwory w ścianie.

Przykręć jednostkę do ściany.

Zastosuj kotki rozporowe dopasowane do rodzaju ściany.

3 Podłączenia hydrauliczne



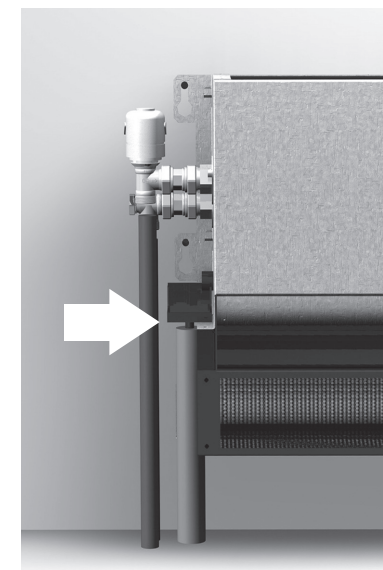
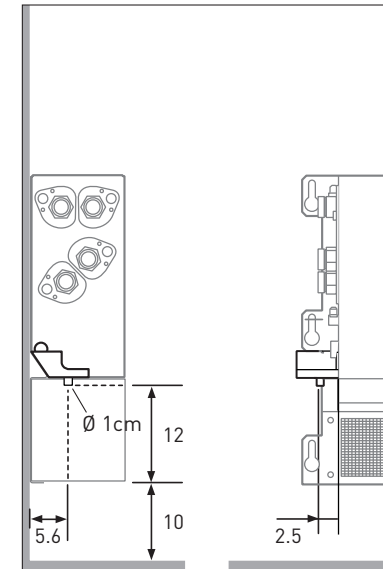
A: zasilanie
R: powrót

4 Podłączenie odpływu kondensatu

Uwaga

Aby uniknąć zapachów z kanalizacji, podłącz odpływ skroplin do czynnej i zasyfonowanej instalacji.

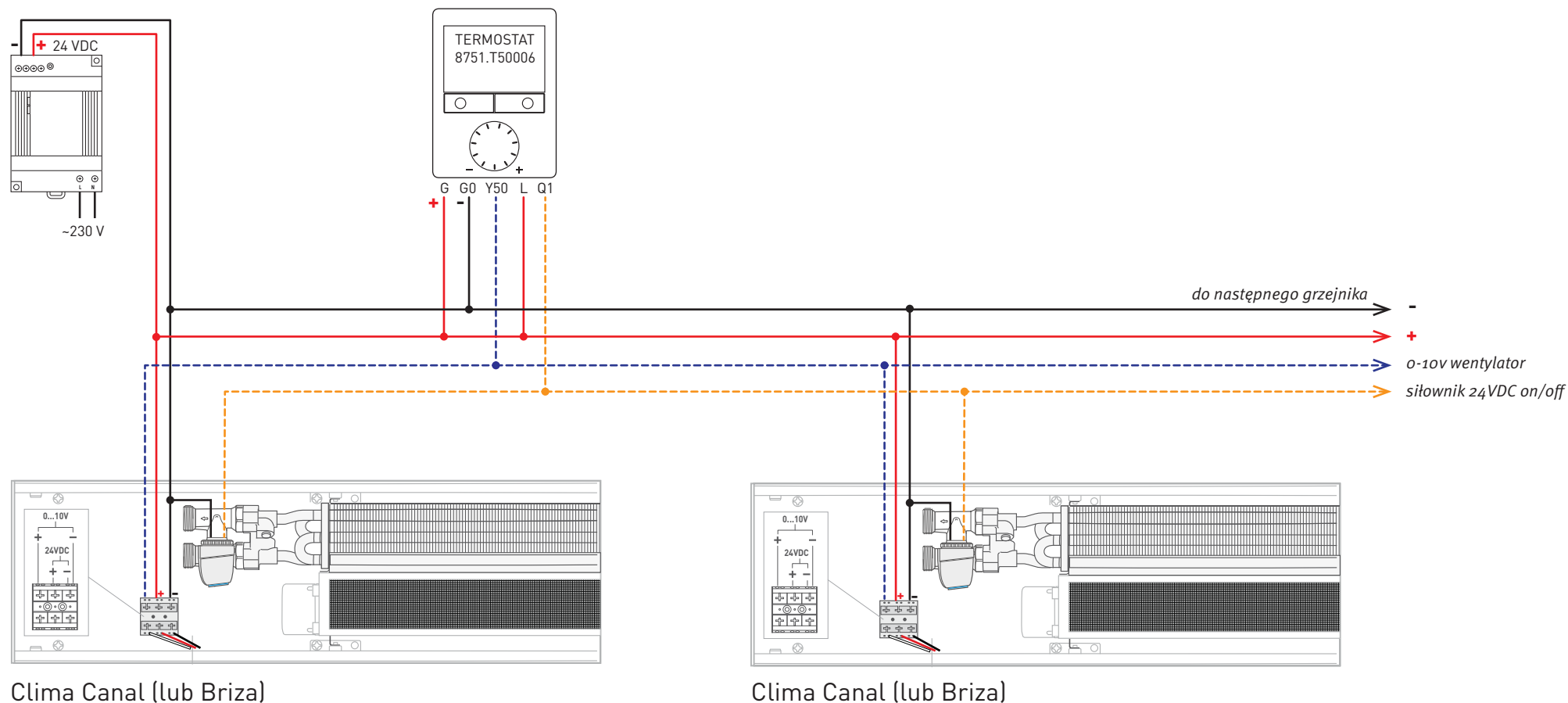
Zamontuj urządzenie Briza z lekkim nachyleniem w celu ułatwienia odprowadzania kondensatu.



Schemat połączeń elektrycznych grzejników Jaga Clima Canal (lub Briza, Freedom Clima) system 2-rurowy

Zasilacz
230V AC / 24V DC

Termostat Jaga EC



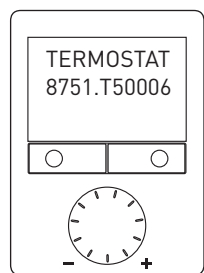
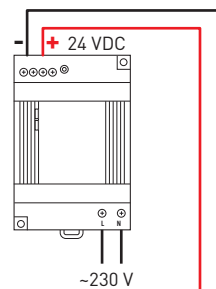
UWAGA:

- przekroje przewodów powinny zostać określone na podstawie tabel dostępnych w karcie katalogowej grzejnika Clima Canal (lub Briza)
- moc zasilacza powinna być równa bądź większa niż suma mocy odbiorników w obwodzie
- moce poszczególnych urządzeń dostępne są w ich kartach katalogowych

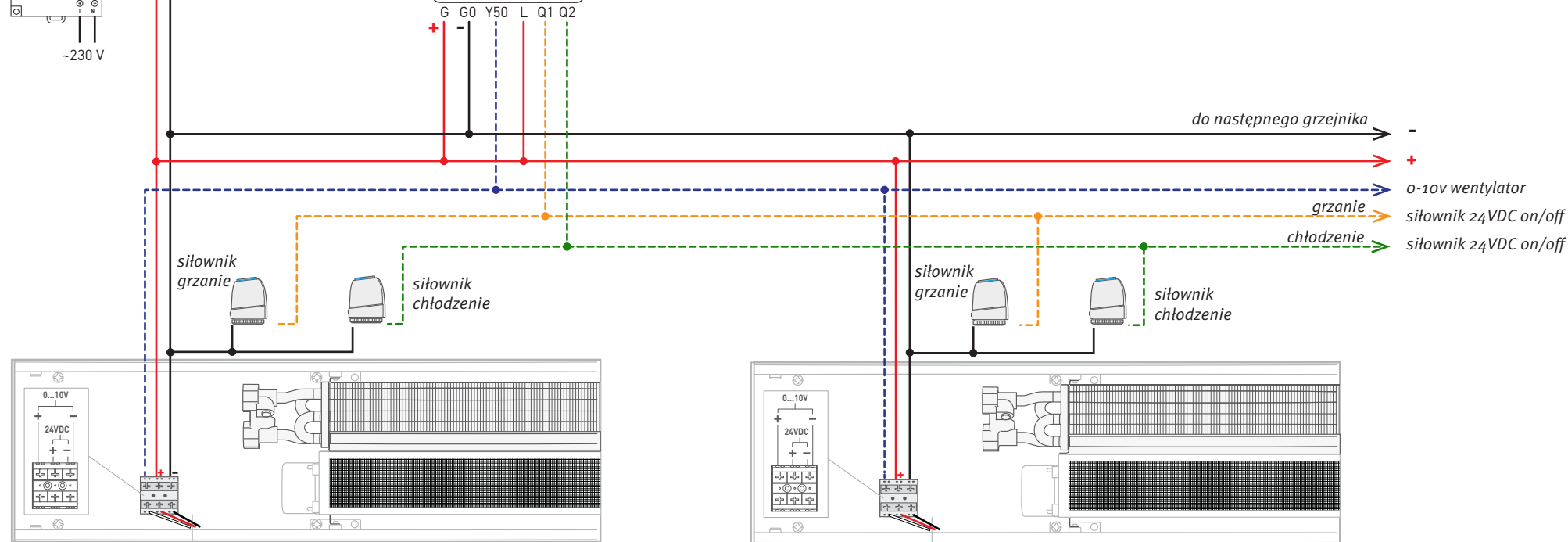
- sterowanie wentylatorem EC 0...10V
- sterowanie siłownikiem 24VDC on/off

Schemat połączeń elektrycznych grzejników Jaga Quatro Canal (lub Briza) w systemie 4-rurowym

Zasilacz
230V AC / 24V DC



Termostat Jaga EC



Quatro Canal (lub Briza 4-rur)

Quatro Canal (lub Briza 4-rur)

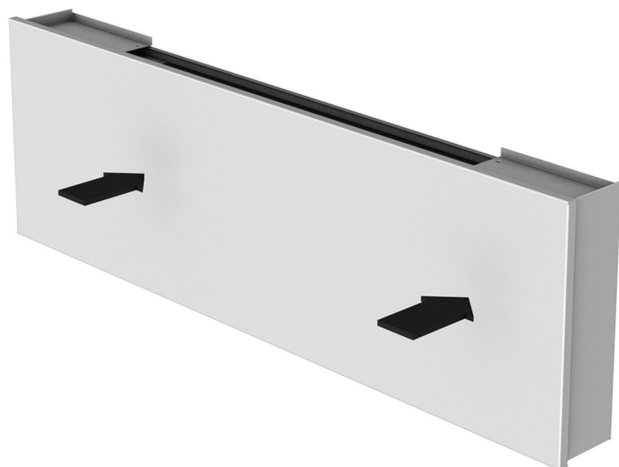
UWAGA:

- przekroje przewodów powinny zostać określone na podstawie tabel dostępnych w karcie katalogowej grzejnika Quatro Canal (lub Briza)
- moc zasilacza powinna być równa bądź większa niż suma mocy odbiorników w obwodzie
- moce poszczególnych urządzeń dostępne są w ich kartach katalogowych

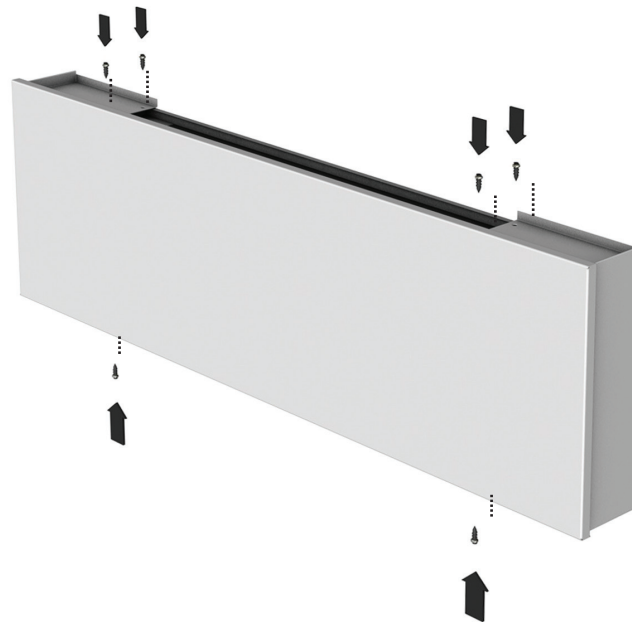
- - - - - sterowanie wentylatorem EC 0...10V
- - - - - sterowanie siłownikiem 24VDC on/off (GRZANIE)
- - - - - sterowanie siłownikiem 24VDC on/off (CHŁODZENIE)

Montaż obudowy

5c



5b



5a

