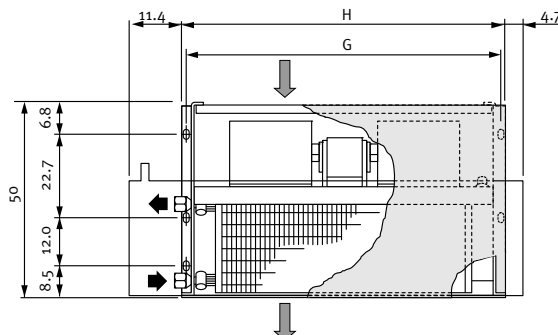
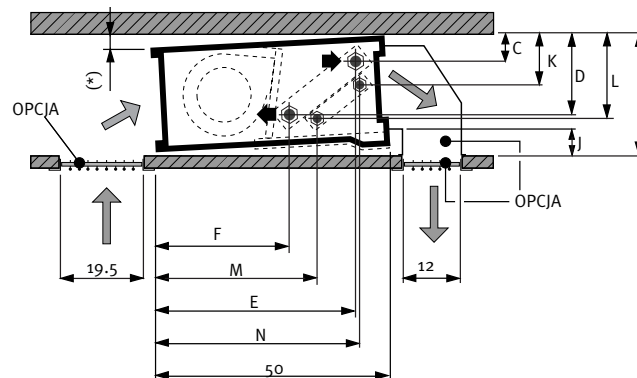
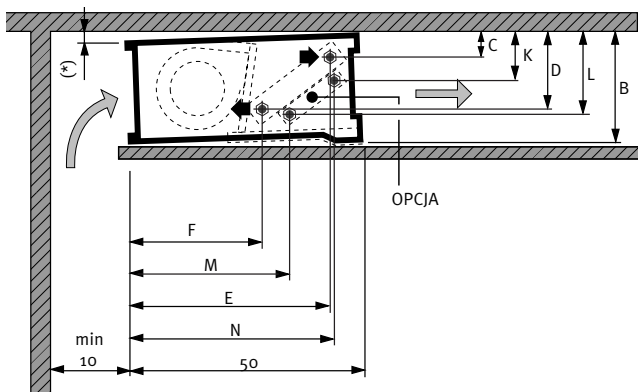


TYP	02	03	04	06	08	10
B	23.0	23.0	23.0	23.0	27.5	27.5
C	4.5	4.5	4.5	4.5	4.5	4.5
D	15.3	15.3	15.3	15.3	22.5	22.5
E	45.5	45.5	45.5	45.5	46.3	46.3
F	25.5	25.5	25.5	25.5	26.0	26.0
G	55.7	55.7	83.2	83.2	110.7	138.2
H	57.5	57.5	85.2	85.2	112.7	140.2
K	9.0	9.0	9.0	9.0	9.5	9.5
L	19.8	19.8	19.8	19.8	24.0	24.0
M	28.0	28.0	28.0	28.0	31.5	31.5
N	48.0	48.0	48.0 <td 48.0	48.0	48.0	

Wymiary



> Wymiennik ciepła jest odwracalny (podłączenie prawe na zamówienie)



*Montuj wentylokonwektor pod niewielkim kątem, aby umożliwić odpływ kondensatu.

