



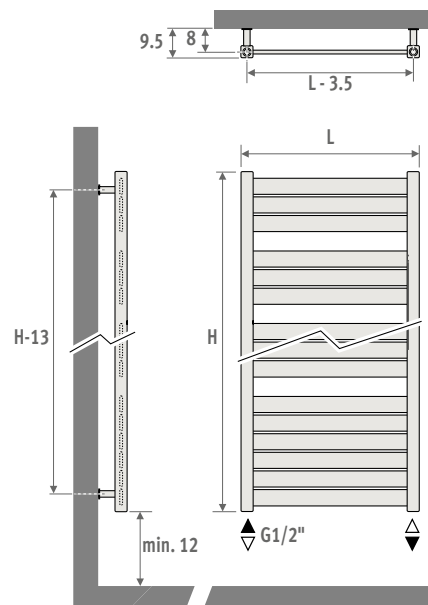
jaga

Eyecatchers

SANI PANEL € 2017.PL



WYMIARY (w cm)



DOSTAWA STANDARDOWA

- podłączenie 18/81 dolne
- zawiesia ścienne
- chromowany odpowietrznik i korek G1/2"

KOLORY

Przyjazny dla środowiska, odporny na zarysowania i promieniowanie UV lakier proszkowy.

Standardowe kolory:

- traffic white RAL 9016 (233), połysk
 - sandblast grey (001), metalik strukturalny
- Inne kolory: patrz tabela kolorów.

PODŁĄCZENIA

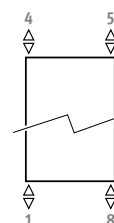
Kod:

1° cyfra = zasilanie

2° cyfra = powrót

Standardowe podłączenia:

Kod 18, odwracalny 18 lub 81



Inne podłączenia (bez dopłaty)



- podłączenie górne: wpisz kod 45 lub 54 zamiast 18. Rurka dyfuzyjna znajduje się w zestawie i powinna być zamontowana na powrocie. Należy przewidzieć odpowietrznik na instalacji powyżej grzejnika.
- podłączenie boczne: wpisz kod 41 lub 58.
- podłączenie jednopunktowe: zobacz dział "Zestawy podłączeń i zawory" - set 81 lub 82.
- możliwość zastosowania grzałki elektrycznej.

ZESTAWY PODŁĄCZEŃ

Podłączenie od ściany zawór Jaga Deco podwójny kątowy

Głowica termostatyczna i złącza w komplecie.



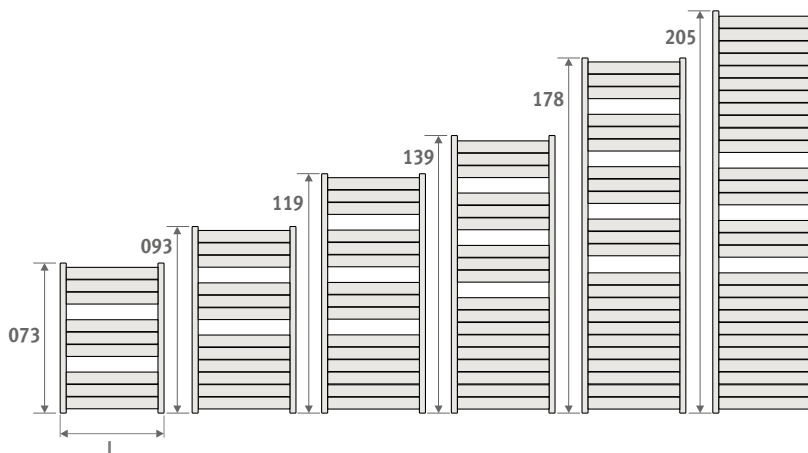
set 35		CHROM	€
	CODE.JH2.DW.1...		147,90
	CODE.JH2.DC.1...		158,70

uzupełnij kodem złącz

Rurka metalowa 15/1	115
Rurka metalowa 16/1	116
Rurka metalowa 18/1	118
Rurka RPE/ALU 16/2	316
Rurka RPE/ALU 18/2	318

Inne podłączenia:

Patrz rozdział "Zestawy podłączeń i zawory"
aby znaleźć inne zestawy i dane techniczne.



SANI PANEL

kod wys. dt. kolor podt.
SPAW . 073 040 . XXX /18
uzupełnij kodem złącz

	W 75/65	W 55/45	€ kolor st.	€ inne
L H 073				
040	318	164	443,20	531,80
050	386	198	451,50	541,80
060	455	233	483,80	580,70
070	524	268	487,80	585,50
080	593	302	505,10	606,10
100	731	372	542,30	650,80
L H 093				
040	414	214	491,60	590,00
050	503	259	529,80	635,80
060	593	304	566,20	679,40
070	683	350	572,90	687,40
080	772	395	593,90	712,60
100	951	485	636,90	764,30
L H 119				
040	506	262	536,40	643,80
050	615	318	580,30	696,50
060	724	373	606,30	727,50
070	833	428	631,20	757,50
080	942	484	656,80	788,00
100	1160	594	707,40	848,80
L H 139				
040	594	309	593,90	712,60
050	721	373	644,40	773,30
060	848	438	672,20	806,60
070	975	503	700,90	840,90
080	1102	568	729,20	875,10
100	1356	697	785,50	942,70
L H 178				
040	732	382	700,90	840,90
050	887	462	762,90	915,50
060	1041	541	797,20	956,60
070	1196	620	836,20	1003,50
080	1351	700	874,40	1049,30
100	1660	858	951,80	1142,20
L H 205				
040	860	451	800,10	960,00
050	1039	543	873,50	1048,20
060	1218	636	925,10	1110,00
070	1397	729	975,30	1170,40
080	1576	821	1027,10	1232,50
100	1934	1006	1130,20	1356,20

Wydajności zgodne z EN442 przy temp. pomieszczenia 20°C

Jaga Polska Sp. z o.o.
ul. Zwycięzców 28 lok. 26
03-938 Warszawa

Tel.: +48 22 672 88 82
Fax: +48 22 350 66 78
info@jaga.com.pl

Producent: Jaga N.V. - Belgia



Wszelkie informacje zawarte w niniejszym katalogu aktualne są w momencie jego wydruku.
W związku z polityką stałego rozwoju i innowacji, Jaga zastrzega sobie prawo do zmian specyfikacji produktów w każdym momencie.
Wszystkie ceny podane są w € i nie zawierają podatku VAT. Ceny aktualne są od 10 stycznia 2014.
Przy realizacji zamówień stosuje się ogólne warunki sprzedaży oraz warunki gwarancji dostępne na www.jaga.com.pl