



jaga



TOP
PERFORMERS

BRIZA € 2017.PL

BRIZA

Supercienki i wydajny system ogrzewania, chłodzenia oraz wentylacji

Briza to grzejnik z hybrydową osobowością, który zapewnia komfortowe ciepło zimą i orzeźwiający chłód latem, oferując optymalny klimat w pomieszczeniach przez cały rok.

Za wydajnością i komfortem systemu Briza stoi genialna technologia Low-H₂O, w połączeniu z najcichszym systemem dynamicznym. Briza jest najcieńszą dostępną na rynku hybrydą o tej mocy, co czyni ją idealną do pracy w systemach niskotemperaturowych, takich jak pompy ciepła, systemy solarne i kotły kondensacyjne.

Zastosowane w grzejniku najnowsze wentylatory z silnikami EC pozwalają grzejnikowi Briza zużywać o 50% mniej energii niż tradycyjne grzejniki oraz umożliwiają sterowanie za pomocą wszystkich nowoczesnych systemów automatyki budynków.



jagaHybridHeating

Chłodzenie z wykrapaniem lub pasywne za pomocą wody lodowej.

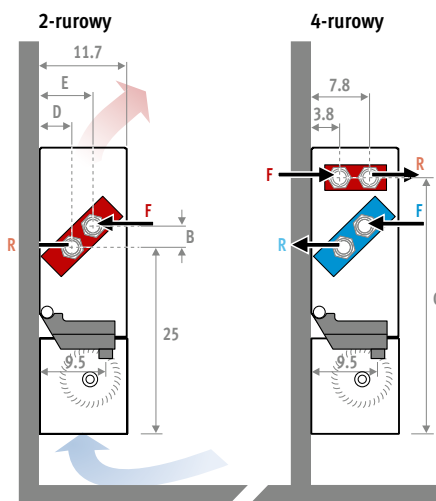


BRIZA sandblast grey

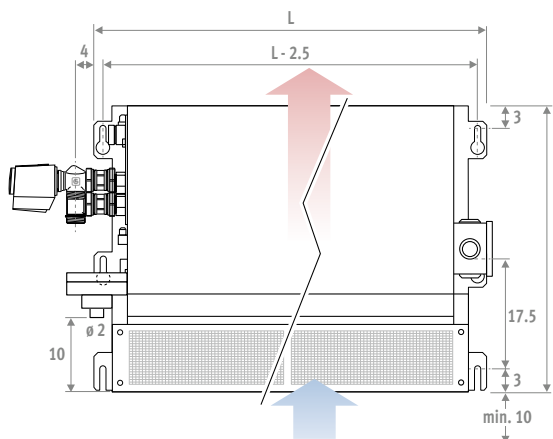


WYMIARY (w cm)

DO ZABUDOWY BZBW/BZBC

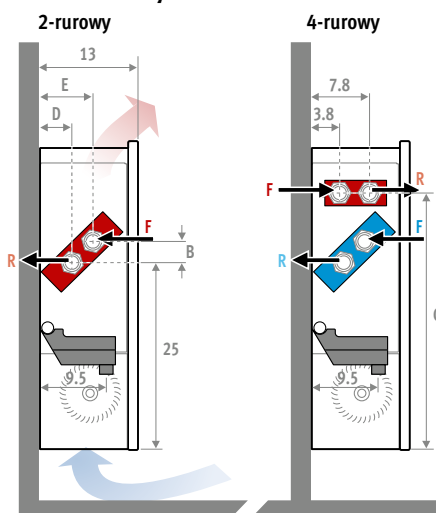


F = zasilanie
R = powrót
3/4" Eurocone

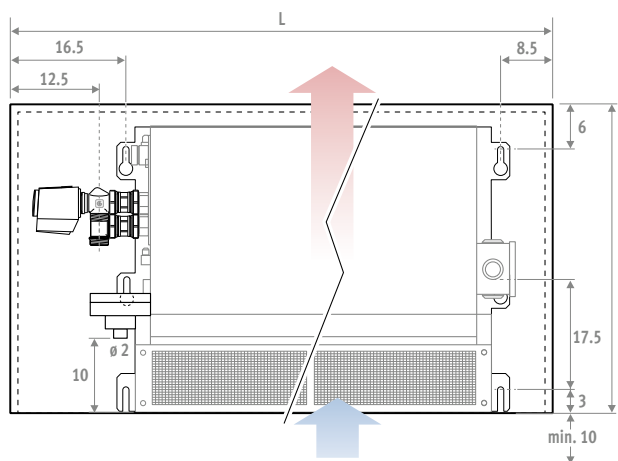


	H 38	H 52
H	38.0	52.0
B	2.8	13.0
C	36.7	47.7
D	4.5	3.7
E	7.3	8.3

Z OBUDOWĄ BZMW/BZMC



F = zasilanie
R = powrót
3/4" Eurocone



	H 41	H 55
H	40.5	55.0
B	2.8	13.0
C	36.7	47.7
D	4.5	3.7
E	7.3	8.3

KOD ZAMÓWIENIA 2-RUROWY

kod wys. dł. kolor podł.
BZMW . 041 075 . XXX /20
uzupełnij kodem koloru ↓

KOD ZAMÓWIENIA 4-RUROWY

kod wys. dł. kolor 4-rur. podł.
BZMW . 041 075 . XXX /4 /20
uzupełnij kodem koloru ↓

ŁATWA INSTALACJA

Briza jest lekkim i kompaktowym grzejnikiem. Konstrukcja została tak zaprojektowana, aby zapewnić odpowiednią ilość miejsca na podłączenia i montaż akcesoriów pod obudową urządzenia.

DOSTAWA STANDARDOWA

Wstępnie zmontowany grzejnik, dostarczany w praktycznym kartonowym opakowaniu. Rozwiązanie do sklepów, biur, szkół, hoteli itp. Model BZMC, BZMW wyposażony jest w obudowę z galwanizowanej i lakierowanej blachy stalowej z aluminiową kratką w kolorze grzejnika.

- Standardowa dostawa zawiera:
- poprzeczne wentylatory z aluminiowymi wirnikami, łożyskami kulkowymi i podkładkami antywibracyjnymi z EPDM
 - filtr ze stali nierdzewnej
 - tacę skroplin z ABS

KOLORY

Przyjazny dla środowiska, odporny na zarysowania i promieniowanie UV lakier proszkowy.

Standardowe kolory:

- traffic white RAL 9016 (133), delikatna struktura
- sandblast grey (001), strukturalny metalik

Inne kolory: tabela kolorów

PODŁĄCZENI HYDRAULICZNE

I ELEKTRYCZNE

Briza jest grzejnikiem (klimatyzatorem) o wielu zastosowaniach:

- grzanie lub chłodzenie z 2-rurowym wymiennikiem ciepła dla jednego systemu hydraulicznego.
- grzanie i chłodzenie z 4-rurowym wymiennikiem ciepła do dwóch niezależnych systemów hydraulicznych.

Standardowe podłączenia:

- podłączenie hydrauliczne eurocone 3/4" po lewej stronie grzejnika,
- listwa zaciskowa podłączeń elektrycznych 24VDC, do podłączenia zewnętrznego zasilacza, po prawej stronie grzejnika.

Inne podłączenia:

- hydrauliczne po prawej stronie, elektryczne po lewej stronie: kod /70 zamiast /20. Bez dopłaty.



2-RUROWY

		GRZANIE									CHŁODZENIE						ŚCIENNY		SUFITOWY	
		W 75/65/20°C			W 55/45/20°C			W 35/30/20°C			W (całkowita) 7/12°C - 25°C D.B. 50% R.H.			W (odczuwalna) 7/12°C - 25°C D.B. 50% R.H.			€	€	€	€
		max.	med.	min.	max.	med.	min.	max.	med.	min.	max.	med.	min.	max.	med.	min.	kolor st.	inne	kolor st.	inne
H L	DO ZABUDOWY															BZBW.HHH LLL /20		BZBC.HHH LLL /20		
038	052	1836	1421	1068	1102	852	641	459	355	267	486	390	280	365	273	210	534,70	---	534,70	---
	072	3021	2247	1757	1813	1350	1054	755	563	439	800	622	460	600	476	345	581,60	---	581,60	---
	102	4798	3655	2791	2879	2190	1675	1200	913	698	1270	971	730	953	732	548	723,20	---	723,20	---
	122	5983	4611	3479	3590	2760	2087	1496	1150	870	1584	1223	910	1188	911	683	775,10	---	775,10	---
052	052	2717	2269	1596	1630	1361	958	679	567	399	721	602	423	540	451	317	691,30	---	691,30	---
	072	4499	3757	2643	2700	2254	1586	1125	939	661	1193	997	701	894	746	525	775,10	---	775,10	---
	102	7172	5988	4213	4303	3593	2528	1793	1497	1053	1902	1588	1117	1425	1190	837	963,60	---	963,60	---
	122	8953	7476	5259	5372	4486	3156	2238	1869	1315	2375	1983	1395	1779	1485	1045	1052,70	---	1052,70	---
H L	Z OBUDOWĄ															BZMW.HHH LLL .XXX/20		BZMC.HHH LLL .XXX/20		
041	075	1670	1292	972	1002	775	583	418	323	243	442	354	254	332	245	191	623,50	692,10	623,50	692,10
	095	2749	2047	1598	1649	1229	959	687	512	400	728	564	418	546	472	313	681,30	756,20	681,30	756,20
	125	4366	3321	2540	2620	1993	1524	1092	830	635	1155	882	664	867	664	498	845,90	938,70	845,90	938,70
	145	5444	4186	3165	3267	2512	1900	1361	1047	791	1441	1110	888	1081	828	621	905,70	1005,50	905,70	1005,50
055	075	2588	2161	1520	1553	1297	912	647	540	380	686	573	403	514	429	302	801,30	881,40	801,30	881,40
	095	4285	3578	2517	2571	2147	1510	1071	895	629	1137	949	668	851	711	500	890,20	979,40	890,20	979,40
	125	6830	5703	4012	4098	3422	2407	1708	1426	1003	1812	1513	1064	1357	1133	797	1105,00	1215,50	1105,00	1215,50
	145	8527	7120	5009	5116	4272	3005	2132	1780	1252	2264	1889	1329	1694	1415	995	1204,60	1325,00	1204,60	1325,00

4-RUROWY

		GRZANIE									CHŁODZENIE						ŚCIENNY		SUFITOWY	
		W 75/65/20°C			W 55/45/20°C			W 35/30/20°C			W (całkowita) 7/12°C - 25°C D.B. 50% R.H.			W (odczuwalna) 7/12°C - 25°C D.B. 50% R.H.			€	€	€	€
		max.	med.	min.	max.	med.	min.	max.	med.	min.	max.	med.	min.	max.	med.	min.	kolor st.	inne	kolor st.	inne
H L	DO ZABUDOWY															BZBW.HHH LLL /4/20		BZBC.HHH LLL /4/20		
038	052	1468	1136	854	881	682	513	367	284	214	388	312	224	292	216	168	633,50	---	633,50	---
	072	2416	1800	1405	1450	1080	843	604	450	351	640	496	368	480	376	278	696,30	---	696,30	---
	102	3838	2920	2232	2303	1752	1340	960	730	558	1016	776	584	762	480	438	884,80	---	884,80	---
	122	4786	3680	2783	2872	2208	1670	1197	920	696	1264	976	728	950	728	546	958,60	---	958,60	---
052	052	1157	895	673	694	537	404	289	224	168	541	451	318	405	338	238	764,60	---	764,60	---
	072	1903	1418	1107	1142	851	664	476	354	277	895	747	526	670	560	394	864,10	---	864,10	---
	102	3023	2300	1758	1814	1380	1055	756	575	440	1427	1191	838	1069	892	628	1063,10	---	1063,10	---
	122	3769	2898	2192	2262	1739	1315	942	725	548	1781	1487	1046	1334	1114	784	1173,10	---	1173,10	---
H L	Z OBUDOWĄ															BZMW.HHH LLL .XXX/4/20		BZMC.HHH LLL .XXX/4/20		
041	075	1336	1033	777	802	620	467	334	258	194	353	283	203	265	196	152	722,20	802,80	723,20	802,80
	095	2199	1638	1279	1320	983	767	550	410	320	582	451	334	436	342	251	796,00	883,60	796,00	883,60
	125	3492	2657	2031	2096	1594	1219	873	664	508	924	706	531	693	531	398	1008,50	1119,20	1008,50	1119,20
	145	4355	3348	2532	2613	2009	1520	1089	837	633	1153	888	662	864	662	497	1089,30	1209,00	1089,30	1209,00
055	075	1102	852	641	661	511	384	275	213	160	515	430	302	386	322	227	874,60	962,60	874,60	961,60
	095	1813	1350	1054	1088	810	633	453	338	264	852	712	501	639	533	375	979,40	1077,30	979,40	1077,30
	125	2879	2190	1675	1727	1314	1005	720	548	419	1359	1135	798	1018	850	598	1204,60	1315,10	1204,60	1315,10
	145	3590	2760	2087	2154	1656	1252	897	690	522	1696	1416	996	1271	1061	746	1325,00	1445,40	1325,00	1445,40

BRIZA - DANE TECHNICZNE

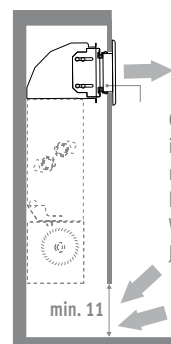
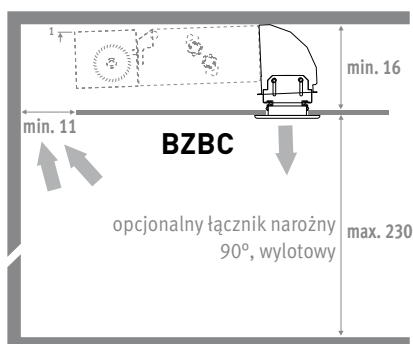
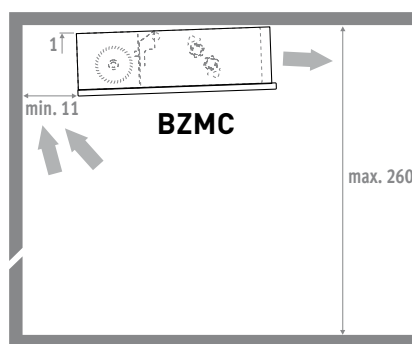
		CIŚNIENIE AKUSTYCZNE <i>zgodnie z ISO 23741/2</i>			POBÓR MOCY			PRZEPIY W POW. <i>z czystymi filtrami</i>			PRZEPIY W CZYNNIKA <i>litrów/h</i>			
		dB(A)			W			m ³ /h			grzanie		chłodzenie	
		max.*	med.*	min.*	max.*	med.*	min.*	max.*	med.*	min.*	2-rur.	4-rur.	2-rur.	4-rur.
H	L													
038/041	052/075	42.5	34.5	21.0	17	10	4	250	195	125	158	126	83	67
	072/095	44.5	39.5	27.5	18	11	5	400	300	200	260	208	137	110
	102/125	47.0	40.0	27.0	24	14	7	500	390	250	412	330	218	174
	122/145	47.0	40.5	26.5	26	17	9	725	511	302	514	411	272	217
052/055	052/075	42.5	35.5	22.0	15	9	4	223	173	119	233	99	124	93
	072/095	43.5	37.5	24.5	16	10	5	375	287	195	387	164	205	154
	102/125	46.5	40.0	25.5	22	16	6	456	361	227	616	260	327	245
	122/145	46.5	40.5	27.5	23	17	9	672	489	288	769	324	408	306

* max. 10 VDC / med. 7 VDC / min. 3 VDC

** wysokość 1 metr, 2 metry od kratki wylotowej

Współczynniki korekcyjne i opory hydrauliczne: patrz dział "Dane techniczne"

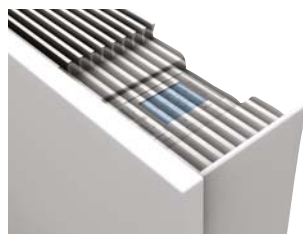
INSTALACJA MODELU SUFITOWEGO



Opcja do Briza model ścienny i sufitowy - pojemnik 90° z regulowaną kratką wywiewnąw kolorze naturalnego aluminium. Więcej informacji: skontaktuj się z Jaga.

BRIZA - OPCJE

WBUDOWANY TERMOSTAT GRZANIE/CHŁODZENIE, 3 BIEGI - 230V



- do modelu 2-rurowego, ściennego z obudową
- wyświetlacz LCD
- 8-dniowe programowanie
- automatyczna lub manualna zmiana trybu ogrzewanie / chłodzenie
- on / off lub 3-pozycyjne sterowanie wentylatorem
- regulacja biegu wentylatora: automatyczna lub manualna
- tryby: komfortowy, oszczędny i przeciwzamrożeniowy
- wbudowany zawór 2-drogowy i zasilacz 230 VAC
- wbudowany zasilacz wentylatorów 230 VAC / 24 VDC
- złącza M24 nie są w komplecie

KOD	Dopłata €
/T	502,70

Dodaj /T do kodu BrizaBriza.

Przykład: BZMW. 041 072. XXX /20 /T

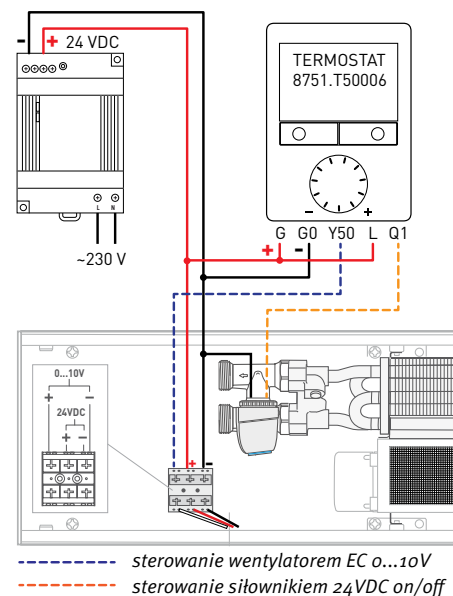
ZŁĄCZA ZACISKOWE M24

RURY METALOWE		
KOD	Opis	€/szt.
5094.110	ø M24 x 10/1	2,20
5094.112	ø M24 x 12/1	2,20
5094.114	ø M24 x 14/1	2,20
5094.115	ø M24 x 15/1	2,20
5094.116	ø M24 x 16/1	2,20
5094.118	ø M24 x 18/1	2,20

RURY SYNTETYCZNE		
KOD	Opis	€/szt.
5094.212	ø M24 x 12/2	2,90
5094.214	ø M24 x 14/2	2,90
5094.219	ø M24 x 16/1.5	2,90
5094.216	ø M24 x 16/2	2,90
5094.217	ø M24 x 17/2	2,90
5094.218	ø M24 x 18/2	2,90

RURY RPE/ALU		
KOD	Opis	€/szt.
5094.314	ø M24 x 14/2	3,50
5094.316	ø M24 x 16/2	3,50
5094.326	ø M24 x 16/2.2	3,50
5094.318	ø M24 x 18/2	3,50

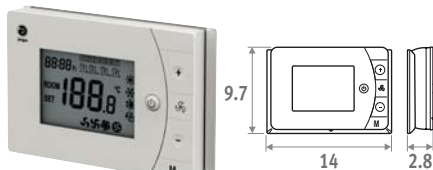
RURY STALOWE		
KOD	Opis	€/szt.
5094.501	ø M24 x 1/2"	4,60



TERMOSTAT GRZANIE/CHŁODZENIE

- programowalny termostat do instalacji:
 - 2-rurowej: grzanie/chłodzenie lub auto
 - 4-rurowej: grzanie/chłodzenie lub auto
- 3 prędkości: min./med./max. lub auto
- zasilanie 24 VDC
- sterowanie 0-10 VDC
- 1 termostat na strefę
- 3 programowalne strefy: 5+1+1
- ekran LCD z podświetleniem
- klasa bezpieczeństwa IP30

Termostat Jaga natynkowy



- może współpracować ze sterownikiem (7990.035)
- 2 styki bezpotencjałowe grzanie/chłodzenie (np. do zaworów 24 VDC lub 230 VAC)
- z wejściem sterującym
- może być zamontowany na puszcze o rozstawie wkrętów 6 cm

KOD		€
8751.050013	natynkowy	71,30

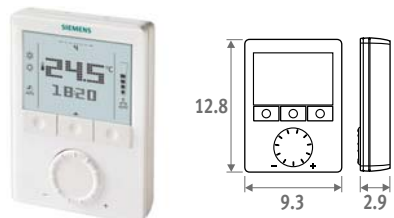
Termostat Jaga podtynkowy



- NIE MOŻE BYĆ UŻYWANY ze sterownikiem (7990.035)
- steruje zaworami 24 VDC grzanie/chłodzenie
- termostat montowany w puszcze:
 - rozstaw wkrętów 6 cm
 - minimalna głębokość 4.5 cm
 - wymiar wewnętrzny 5 x 5 cm lub \varnothing 6 cm

KOD		€
8751.050012	podtynkowy	75,50

Termostat Siemens



- grzanie lub grzanie/chłodzenie
- zasilanie 24 VDC
- sterowanie wentylatorem 0-10 VDC
- sterowanie napędem on/off lub 0-10VDC
- programowanie tygodniowe, opcja pilota

KOD		€
8751.T50006	natynkowy	135,00

STEROWNIK DLA KILKU POMIESZCZEŃ



- sterowanie kilkoma strefami (max. 4 strefy)
- sterowanie obiegiem grzania
- sterowanie obiegiem chłodzenia
- sterowanie zaworem trójdrogowym
- sterowanie zaworem strefowym
- manualna regulacja prędkości wentylatora
- wskazanie stanu za pomocą LED
- montaż na szynie DIN
- do termostatów ze stykami bezpotencjałowymi (np. termostat Jaga 7990.073)
- zaciski śrubowe

KOD	€
7990.035	471,90

ZASILACZ



Kod	H	L	D
7990.050	9.3	7.8	5.6
7990.051	9.3	7.8	5.6
7990.052	9.3	10.0	5.6
7990.053	12.5	12.6	8.3

- montaż na szynie DIN
- bezpieczeństwo: EN60950 / Class 2
- napięcie wyjściowe 24 VDC
- napięcie wejściowe 100 - 240 VAC
- zaciski śrubowe
- indykatywny LED

KOD	Moc W	Prąd wyjściowy A	€
7990.050	36	1.5	85,20
7990.051	60	2.5	109,10
7990.052	100	4.2	132,70
7990.053	240	10	147,00

Potrzebna moc = suma poboru mocy wszystkich urządzeń

OPCJE - BRIZA

ZESTAW ZAWORÓW 24 VDC



- napęd termiczny 24 VDC, 24 VDC 0-10V lub 230 VAC
- zawór Eurocone 3/4" x M24 90°
- zawór odcinający Eurocone 3/4" x M24 90°
- charakterystyka jak zawór Jaga

set 95 Kv max. 0.6 2-RUR.

CODY.SC5.24.3...	24 VDC	91,70
CODY.SC5.23.3...	230 VAC	91,70
CODY.SC5.10.3...	0...10 VDC	158,70

uzupełnij kodem złącz

ZESTAW ZAWOROWY 2 ZAWORY ODCINAJĄCE M24 90°



set 96

CODY.LOB.00.3...	38,00
------------------	-------

uzupełnij kodem złącz

Jaga Polska Sp. z o.o.
ul. Zwycięzców 28 lok. 26
03-938 Warszawa

Tel.: +48 22 672 88 82
Fax: +48 22 350 66 78
info@jaga.com.pl

Producent: Jaga N.V. - Belgia



Wszelkie informacje zawarte w niniejszym katalogu aktualne są w momencie jego wydruku.
W związku z polityką stałego rozwoju i innowacji, Jaga zastrzega sobie prawo do zmian specyfikacji produktów w każdym momencie.
Wszystkie ceny podane są w € i nie zawierają podatku VAT. Ceny aktualne są od 10 stycznia 2014.
Przy realizacji zamówień stosuje się ogólne warunki sprzedaży oraz warunki gwarancji dostępne na www.jaga.com.pl